



Zakład Produkcyjno Usługowy  
Międzyrzecz  
**POLSKIE RURY PREIZOLOWANE Sp. z o. o.**  
66-300 Międzyrzecz, ul. Zakaszewskiego 4

# KATALOG WYROBÓW

## RURY PREIZOLOWANE

*do podziemnych i naziemnych sieci  
ciepłowniczych  
systemu ZPU MIĘDZYRZECZ Sp. z o.o.*

Kwiecień 2026

[www.zpum.pl](http://www.zpum.pl)

[zpu@zpum.pl](mailto:zpu@zpum.pl)







## Spis treści

1.	Ogólne informacje o stosowaniu preizolowanych rur i kształtek systemu ZPU Międzyrzecz Sp. z o.o. ....	1
2.	Własności materiałów stosowanych do produkcji preizolowanych rur i kształtek systemu ZPU Międzyrzecz Sp. z o.o. ....	2
3.	System wykrywania zawilgocenia izolacji rur .....	2
4.	Przekroje rur przewodowych i osłonowych .....	3
5.	Rury preizolowane .....	4
5.1	Rury preizolowane proste .....	4
5.2	Rury preizolowane proste z barierą aluminiową .....	5
5.3	Rury preizolowane proste z barierą polietylenową .....	6
5.4.	Rury preizolowane gięte .....	7
6	Asortyment kształtek preizolowanych .....	8
6.1	Kolano 90° .....	8
6.2	Kolano xx° (dowolny kąt) .....	9
6.3	Trójkąt wznosny .....	10
6.4	Trójkąt wznosny redukcyjny .....	11
6.5	Trójkąt wznosny - wykonanie 2 .....	12
6.6	Trójkąt opadowy - odwodnieniowy .....	13
6.7	Trójkąt opadowy - odwodnieniowy - wykonanie 2 .....	14
6.8	Trójkąt odpowietrzający .....	15
6.9	Trójkąt odpowietrzający - wykonanie 2 .....	16
6.10	Trójkąt równoległy .....	17
6.11	Trójkąt płaski .....	18
6.12	Trójkąt płaski - wykonanie 2 .....	19
6.13	Trójkąt wznosny przejściowy dla rur systemu DAR-FLEX .....	20
6.14	Trójkąt równoległy przejściowy dla rur systemu DAR-FLEX .....	21
6.15	Zwężka .....	22
6.16	Punkt stały .....	23
6.17	Punkt stały wbudowany w ścianę .....	24
6.18	Punkt stały kątowy xx° .....	25
6.19	Kompensator osiowy o konstrukcji z jednym mieszkem do pracy o ciśnieniu nominalnym 1,6 MPa .....	26
6.20	Kompensator osiowy o konstrukcji z jednym mieszkem do pracy o ciśnieniu nominalnym 2,5 MPa .....	27
7	Preizolowana armatura stalowa .....	28
7.1	Zawór kulowy odcinający .....	28
7.2	Zawór kulowy odpowietrzający .....	29
7.3	Zawór kulowy odwadniający .....	30
7.4	Zawór kulowy odcinający z jednym zaworem odpowietrzającym .....	31
7.5	Zawór kulowy odcinający z jednym zaworem odwodnieniowym .....	32
7.6	Zawór kulowy odcinający z odwodnieniem i odpowietrzeniem .....	33
8	Zespół złącza .....	34
8.1	Złącze zwykłe N .....	34
8.2	Złącza termokurczliwe .....	35
8.2.1	Złącze termokurczliwe NT .....	35
8.2.2	Złącze termokurczliwe sieciowane radiacyjnie typu NTX+M .....	36
8.2.3	Złącze termokurczliwe sieciowane radiacyjnie typu NTX-II .....	37
8.2.4	Złącze termokurczliwe suche NTS .....	38
8.2.5	Złącze termokurczliwe kolanowe NSRK .....	39

8.3	Złącza zgrzewane elektrycznie .....	40
8.3.1	Złącze termokurczliwe zgrzewane elektrycznie DT typu zamkniętego.....	40
8.3.2	Złącze zgrzewane elektrycznie DX II typu otwartego.....	41
9	Zakończenie izolacji i rurociągu .....	43
9.1	Zakończenie rurociągu - Nasuwka końcowa .....	43
9.2	Zakończenie izolacji - Rękaw termokurczliwy .....	44
10	Taśma ostrzegawcza .....	44
11	Przejście przez ścianę.....	45
11.1	Pierścień gumowy .....	45
11.2	Rura ochronna odgałęzienia - Adapter .....	45
12	Komplet do wciniki rurociąg główny z kolaniem odgałęźnym 45°.....	46
12.1	Wcinka „na zimno” .....	46
12.2	Wcinka „na gorąco” .....	47
13	Poduszki kompensacyjne.....	48
14	Elementy impulsowego systemu wykrywania nieszczelności .....	49
15	Informacje handlowe .....	51



# 1. Ogólne informacje o stosowaniu preizolowanych rur i kształtek systemu ZPU Międzyrzecz Sp. z o.o.

Preizolowane rury i kształtki *ZPU Międzyrzecz Sp. z o.o.* przeznaczone są do budowy sieci ciepłowniczych, których zadaniem jest przesyłanie medium grzejjego ze źródła ciepła do miejsca odbioru. Preizolowane rury i kształtki odporne są na działanie medium o maksymalnej temperaturze roboczej, wynoszącej w zależności od systemu piankowego do 165°C, przewidzianej dla 30-to letniego okresu użytkowania.

Rury i kształtki preizolowane produkcji *ZPU Międzyrzecz Sp. z o.o.* przeznaczone są do przesyłu medium grzewczego - wysoko lub niskoparametrowego, ciepłej wody użytkowej oraz innych mediów stosowanych w budownictwie i przemyśle.

Preizolowane rury i kształtki *ZPU Międzyrzecz Sp. z o.o.* stanowią konstrukcję zespoloną składającą się ze stalowej rury przewodowej, umieszczonej centrycznie w rurze osłonowej z polietylenu, wysokiej gęstości (PEHD) i izolacji cieplnej typu standard, plus lub plus plus, ze sztywnej pianki poliuretanowej (PUR) wypełniającej przestrzeń między rurami. Rury preizolowane w systemie *ZPU Międzyrzecz Sp. z o.o.* przeznaczone do przesyłu wody grzewczej, produkowane są w zakresie średnic rury przewodowej od DN 20 do DN 1200 mm, w standardowych długościach 6, 12 m i 16 m<sup>1</sup>. Dla wyrobów preizolowanych z rurą przewodową stalową ocynkowaną długość rury wynosi 6 m, a zakres produkowanych rur od DN 20 ÷ DN 200mm. Końce preizolowanych rur i kształtek są nie izolowane na długości 150 mm ±10mm przy średnicach do DN 200 oraz na długości 200 mm ±10mm przy średnicach DN 250 i większych.

Rury produkowane są metodą ciągłą (z lub bez bariery aluminiowej) do średnicy rury osłonowej Dz 355 mm oraz metodą wtryskiwania i spieniania komponentów pianki PUR w pełnym zakresie średnic.

Preizolowane rury i kształtki systemu *ZPU Międzyrzecz Sp. z o.o.* spełniają wymagania norm: PN-EN 253, PN-EN 448, PN-EN 488, PN-EN 489, PN-EN 13941 i PN-EN 14419

Trójniki wykonywane są w rozwiązaniach, zgodnie z normą PN-EN 448, jako bezpośrednio wstawiane, wzmocnione, z „wyciąganą szyjką” i kute. Standardowo wykonujemy trójniki jako bezpośrednio wstawiane, natomiast przy trójnikach gdzie średnica przelotu i odrzutu jest taka sama jako trójniki kute. W przypadku konieczności zastosowania innego rozwiązania należy to określić na etapie zapytania ofertowego i potwierdzić w zamówieniu. Istnieje również możliwość wykonania trójników z tzw. „wyciąganą szyjką” na rurze osłonowej HDPE.

W celu zabezpieczenia pianki PUR przed dyfuzją tlenu, pomiędzy izolacją a płaszczem osłonowym lub wewnątrz płaszcza osłonowego może być zastosowana aluminiowa bariera dyfuzyjna lub też może zostać zastosowany płaszcz osłonowy z polietylenu (PE-HD), o pogrubionej ściance - bariera polietylenowa.

W przypadku kształtek z barierą polietylenową (pogrubiona ścianka rury osłonowej) symbol wyrobu tworzony jest przez dopisanie do średnicy rury osłonowej jej grubości ścianki (np. K-20(90\*5,0)/90°, TW-32(110\*5,0)/25(90\*5,0), itp.).

Przydatność do stosowania w budownictwie wyrobu budowlanego pod nazwą: „Preizolowane rury, kształtki, armatura i zespoły złączy *ZPU Międzyrzecz Sp. z o.o.*, do podziemnych i naziemnych sieci ciepłowniczych” stwierdza: Krajowa Ocena Techniczna ITB-KOT-2018/0286 wydanie 3, z terminem ważności do 28 grudnia 2028 r.

<sup>1</sup> Na indywidualne zamówienie klienta



## 2. Własności materiałów stosowanych do produkcji preizolowanych rur i kształtek systemu ZPU Międzyrzecz Sp. z o.o.

### RURA PRZEWODOWA

Rura przewodowa to atestowana stalowa rura bez szwu, ze szwem, ocynkowana lub inna, wykonana zgodnie z zamówieniem Kontrahenta.

Dla zwiększenia przyczepności sztywnej pianki poliuretanowej (PUR) do rury stalowej, zewnętrzna powierzchnia rury stalowej jest oczyszczona metodą śrutowania do stopnia czystości SA 2 wg PN-EN ISO 8501-1

Końce stalowej rury przewodowej przygotowane są do spawania przez ukosowanie wg PN-EN ISO 9692-1.

### IZOLACJA CIEPLNA (TERMICZNA)

Izolację stanowi sztywna pianka poliuretanowa (PUR), równomiernie wypełniająca przestrzeń między rurami na całej długości, wykonana zgodnie z wymaganiami normy PN-EN 253.

### RURA OSŁONOWA

Rura osłonowa wykonana jest zgodnie z wymaganiami normy PN-EN 253 o wysokiej gęstości polietylenu (PEHD) w klasie PE 100, barwy czarnej (z barierą dyfuzyjną lub bez), wykonany z rury produkowanej w odrębnym procesie produkcji lub wykonywany w ciągłym procesie produkcji rur preizolowanych - proces „CONTI”.

Wewnętrzna powierzchnia rur polietylenowych, dla zwiększenia przyczepności sztywnej pianki poliuretanowej, jest aktywowana metodą elektrokoronowania.

Płaszcz osłonowy preizolowanych rur, kształtek, armatury i zespołów złączy systemu ZPU Międzyrzecz Sp. z o.o. posiada badanie potwierdzające zastosowanie wyrobów do budowy naziemnych sieci ciepłowniczych.

## 3. System wykrywania zawilgocenia izolacji rur

Preizolowane rury i kształtki *ZPU Międzyrzecz Sp. z o.o.* mogą być wyposażone w instalację dowolnego systemu wykrywania zawilgocenia izolacji poliuretanowej, tj. system impulsowy (nordycki) system rezystancyjny (Brandes), system HDW lub inny wskazany przez Klienta. Instalację stanowią przewody wbudowane w warstwę izolacji cieplnej. System ten sygnalizuje zawilgocenie izolacji w miejscu jej wystąpienia.



## 4. Przekroje rur przewodowych i osłonowych

Do produkcji preizolowanych rur i kształtek systemu ZPU Międzyrzecz Sp. z o.o. stosowane są rury przewodowe i osłonowe o poniższych typoszeregach średnic:

Rura przewodowa stalowa				Rura osłonowa PEHD			Rura osłonowa PEHD			Rura osłonowa PEHD		
DN	Dz	Ze szwem	Bez szwu	Izolacja Standard (Seria 1)			Izolacja Plus (Seria 2)			Izolacja Plus Plus (Seria 3)		
		min[g]	min[g]	Dzp	gp min. stand.)	gpp min. pogrub.	Dzp	gp min. stand.	gpp min. pogrub.	Dzp	gp min. stand.	gpp min. pogrub.
mm	mm	mm	mm	mm	mm	mm	mm	mm	mm	mm	mm	mm
20	26,9	2,6	2,9	90 (75*)	3,0 (3,0*)	5,0 (5,0*)	110 (90*)	3,0 (3,0*)	5,0 (5,0*)	125 (110*)	3,0 (3,0*)	5,0 (5,0*)
25	33,7	2,6	2,9	90	3,0	5,0	110	3,0	5,0	125	3,0	5,0
32	42,4	2,6	2,9	110	3,0	5,0	125	3,0	5,0	140	3,0	5,0
40	48,3	2,6	2,9	110	3,0	5,0	125	3,0	5,0	140	3,0	5,0
50	60,3	2,9	3,2	125	3,0	5,0	140	3,0	5,0	160	3,0	5,0
65	76,1	2,9	3,2	140	3,0	5,0	160	3,0	5,0	200 (180*)	3,0 (3,0*)	5,0 (5,0*)
80	88,9	3,2	3,6	160	3,0	5,0	200 (180*)	3,2 (3,0*)	5,2 (5,0*)	225 (200*)	3,4 (3,2*)	5,4 (5,2*)
100	114,3	3,6	4,0	200	3,2	5,2	225	3,4	5,4	250	3,6	5,6
125	139,7	3,6	4,0	225	3,4	5,4	250	3,6	5,6	315 (280*)	4,1 (3,9*)	5,5 (5,7*)
150	168,3	4,0	4,5	250	3,6	5,6	315 (280*)	4,1 (3,9*)	5,5 (5,7*)	355 (315*)	4,5 (4,1*)	6,0 (5,5*)
200	219,1	4,5	6,3	315	4,1	5,5	355	4,5	6,0	400	4,8	6,3
250	273,0	5,0	7,1	400	4,8	6,3	450	5,2	6,7	500	5,6	7,1
300	323,9	5,6	7,1	450	5,2	6,7	500	5,6	7,1	560 (520*)	6,0 (5,7*)	7,5 (7,1*)
350	355,6	5,6	8,0	500	5,6	7,1	560 (520*)	6,0 (5,7*)	7,5 (7,1*)	630 (560*)	6,6 (6,0*)	7,6 (7,5*)
400	406,4	6,3	8,8	560 (520*)	6,0 (5,7*)	7,5 (7,1*)	630 (560*)	6,6 (6,0*)	7,6 (7,5*)	710 (630*) (670*)	7,2 (6,6*) (6,9*)	7,2 (7,6*) (6,9*)*
450	457,0	6,3	10,0	630 (560*)	6,6 (6,0*)	7,6 (7,5*)	710 (630*) (670*)	7,2 (6,6*) (6,9*)	7,2 (7,6*) (6,9*)	800 (670*) (710*)	7,9 (6,9*) (7,2*)	7,9 (6,9*) (7,2*)
500	508,0	6,3	11,0	710 (630*) (670*)	7,2 (6,6*) (6,9*)	7,2 (7,6*) (6,9*)	800 (670*) (710*)	7,9 (6,9*) (7,2*)	7,9 (6,9*) (7,2*)	900 (800*)	8,7 (7,9*)	8,7 (7,9*)
600	610,0	7,1	-	800 (780*)	7,9 (7,7*)	7,9 (7,7*)	900	8,7	8,7	1000	9,4	9,4
700	711,0	8,0	-	900	8,7	8,7	1000	9,4	9,4	1100	10,2	10,2
800	813,0	8,8	-	1000	9,4	9,4	1100	10,2	10,2	1200	11,0	11,0
900	914,0	10,0	-	1100	10,2	10,2	1200	11,0	11,0	1300	11,8	11,8
1000	1016,0	11,0	-	1200	11,0	11,0	1300	11,8	11,8	1400	12,5	12,5
1100	1118,0	11,0	-	1300	11,8	11,8	1400	12,5	12,5	-	-	-
1200	1219,0	12,5	-	1400	12,5	12,5	-	-	-	-	-	-

DN - średnica nominalna rury stalowej, Dz - średnica zewnętrzna, Dzp - średnica rury osłonowej, gp - ścianka standardowa, dla rur z barierą dyfuzyjną i bez bariery; gpp - ścianka pogrubiona, stanowiąca barierę dyfuzyjną.

\* średnice rur osłonowych produkowanych na indywidualne zamówienie.

Zalecane średnice rur osłonowych dla rur i kształtek preizolowanych podano w tabelach w dalszej części katalogu. W tabelach podano wymiary geometryczne rur i kształtek do średnicy DN 600. W przypadku wyrobów o średnicach nominalnych większych od DN 600 wymiary geometryczne należy uzgadniać indywidualnie.

W specyfikacji zamawianych wyrobów preizolowanych należy podać gatunek stali rury przewodowej (ze szwem, bez szwu lub inna), typ (seria) izolacji termicznej, rodzaj wbudowanej w izolację poliuretanową instalacji wykrywania zawilgocenia lub jej brak, a w przypadku rur także ich długość oraz stosować symbole określone w katalogu.



## 5. Rury preizolowane

### 5.1 Rury preizolowane proste



Tabela 1

Rura przewodowa stalowa		Rura osłonowa	Długość	Ciężar		Symbol katalogowy
Średnica nominalna	Średnica zewnętrzna	Średnica zewnętrzna		Bez szwu	Ze szwem	
DN	Dz	Dzç	L	1m	1m	
mm	mm	mm	m	kg	kg	
20	26,9	90	6;12**	3,0	2,8	R-20/90
25	33,7	90	6;12	3,2	3,0	R-25/90
32	42,4	110	6;12	4,2	3,9	R-32/110
40	48,3	110	6;12	4,6	4,3	R-40/110
50	60,3	125	6;12	6,7	5,7	R-50/125
65	76,1	140	6;12	7,7	7,2	R-65/140
80	88,9	160	6;12	10,0	9,8	R-80/160
100	114,3	200	6;12;16**	14,3	13,2	R-100/200
125	139,7	225	6;12;16*	17,5	16,2	R-125/225
150	168,3	250	6;12;16*	22,9	21,0	R-150/250
200	219,1	315	6;12;16*	40,4	31,2	R-200/315
250	273,0	400	6;12;16*	58,7	45,2	R-250/400
300	323,9	450	6;12;16*	70,1	58,6	R-300/450
350	355,6	500	6;12;16*	86,8	66,6	R-350/500
400	406,4	560	6;12;16*	108,0	83,9	R-400/560
450	457,0	630	6;12;16*	134,9	94,9	R-450/630
500	508,0	710	6;12;16*	166,7	109,6	R-500/710
600	610,0	800	6;12;16*	-	149,3	R-600/800
700	711,0	900	6;12;16*	-	180,4	R-700/900
800	813,0	1000	6;12;16*	-	222,9	R-800/1000
900	914,0	1100	6;12;16*	-	276,9	R-900/1100
1000	1016,0	1200	6;12;16*	-	335,8	R-1000/1200
1200	1219,0	1400	6;12;16*	-	448,1	R-1200/1400

**Uwaga:** W zamówieniach w nazwie wyrobu należy podać gatunek stali (ze szwem, bez szwu lub inna). Rury preizolowane o średnicach od DN 600 do DN 1200 produkowane są po uprzednim uzgodnieniu z Klientem danych, co do długości rury i średnicy płaszczu (grubości izolacji).

\* Rury o długości 16 m produkowane są po uzgodnieniu z Klientem.

\*\* Produkcja opcjonalnie po indywidualnym uzgodnieniu



## 5.2 Rury preizolowane proste z barierą aluminiową



Tabela 1A

Rura przewodowa stalowa		Rura osłonowa	Długość	Ciężar		Symbol katalogowy
Średnica nominalna	Średnica zewnętrzna	Średnica zewnętrzna		Bez szwu	Ze szwem	
DN	Dz	Dzp	L	1m	1m	
mm	mm	mm	m	kg	kg	
25	33,7	90	6;12	3,2	3,0	RBAL-25/90
32	42,4	110	6;12	4,2	3,9	RBAL-32/110
40	48,3	110	6;12	4,6	4,3	RBAL-40/110
50	60,3	125	6;12	6,7	5,7	RBAL-50/125
65	76,1	140	6;12	7,7	7,2	RBAL-65/140
80	88,9	160	6;12	10,0	9,8	RBAL-80/160
100	114,3	200	6;12;16**	14,3	13,2	RBAL-100/200
125	139,7	225	6;12;16*	17,5	16,2	RBAL-125/225
150	168,3	250	6;12;16*	22,9	21,0	RBAL-150/250
200	219,1	315	6;12;16*	40,4	31,2	RBAL-200/315
250	273,0	400	6;12;16*	58,7	45,2	RBAL-250/400
300	323,9	450	6;12;16*	70,1	58,6	RBAL-300/450
350	355,6	500	6;12;16*	86,8	66,6	RBAL-350/500
400	406,4	560 (520***)	6;12;16*	108,0	83,9	RBAL-400/560

\* Rury o długości 16 m produkowane są po uzgodnieniu z Klientem.

\*\* Produkcja opcjonalnie po indywidualnym uzgodnieniu

\*\*\* Średnice rur osłonowych produkowane na indywidualne zamówienie.

### 5.3 Rury preizolowane proste z barierą polietylenową



**Tabela 1B**

Rura przewodowa stalowa		Rura osłonowa	Długość	Ciężar		Symbol katalogowy
Średnica nominalna	Średnica zewnętrzna	Średnica zewnętrzna		Bez szwem	Ze szwem	
DN	Dz	Dzp	L	1m	1m	
mm	mm	mm	m	kg	kg	
20	26,9	90	6;12**	3,5	3,3	RBP-20/90*5,0
25	33,7	90	6;12	3,2	3,0	RBP-25/90*5,0
32	42,4	110	6;12	4,2	3,9	RBP-32/110*5,0
40	48,3	110	6;12	4,6	4,3	RBP-40/110*5,0
50	60,3	125	6;12	6,7	5,7	RBP-50/125*5,0
65	76,1	140	6;12	7,7	7,2	RBP-65/140*5,0
80	88,9	160	6;12	10,0	9,8	RBP-80/160*5,0
100	114,3	200	6;12;16**	14,3	13,2	RBP-100/200*5,2
125	139,7	225	6;12;16*	17,5	16,2	RBP-125/225*5,4
150	168,3	250	6;12;16*	22,9	21,0	RBP-150/250*5,6
200	219,1	315	6;12;16*	40,4	31,2	RBP-200/315*5,5
250	273,0	400	6;12;16*	58,7	45,2	RBP-250/400*6,3
300	323,9	450	6;12;16*	70,1	58,6	RBP-300/450*6,7
350	355,6	500	6;12;16*	86,8	66,6	RBP-350/500*7,1
400	406,4	560	6;12;16*	108,0	83,9	RBP-400/560*7,5
450	457,0	630	6;12;16*	136,7	96,7	RBP-450/630*7,6

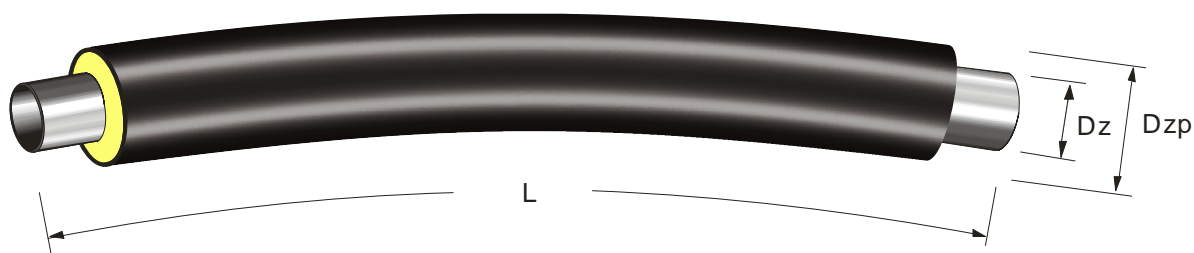
**Uwaga:** W zamówieniach w nazwie wyrobu należy podać gatunek stali (ze szwem, bez szwem lub inna). Rury preizolowane o średnicach od DN 600 do DN 1200 produkowane są po uprzednim uzgodnieniu z Klientem danych, co do długości rury i średnicy płaszcza (grubości izolacji).

\* Rury o długości 16 m produkowane są po uzgodnieniu z Klientem.

\*\* Produkcja opcjonalnie po indywidualnym uzgodnieniu

\*\*\* Dla rur o średnicy powyżej DN 450/630 barierę dyfuzyjną stanowi standardowa grubość ścianki rury osłonowej.

## 5.4. Rury preizolowane gięte



**Tabela 2**

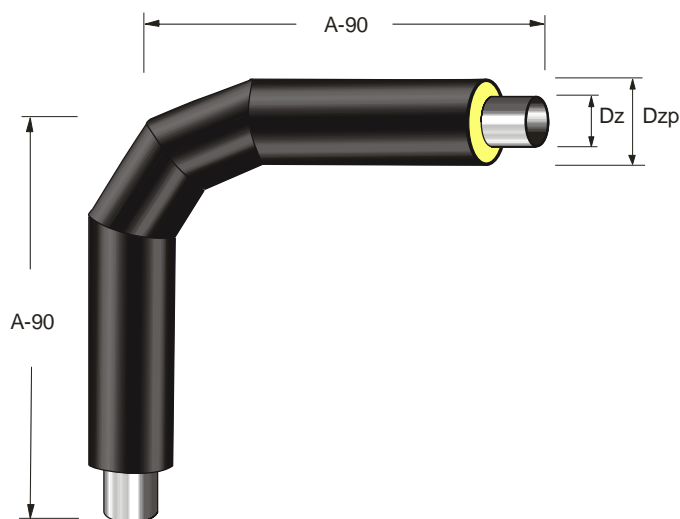
Rura przewodowa stalowa		Rura osłonowa	Długość	Ciężar		Symbol katalogowy
Średnica nominalna	Średnica zewnętrzna	Średnica zewnętrzna		Bez szwu	Ze szwem	
DN	Dz	Dzp	L	1m	1m	
mm	mm	mm	m	kg	kg	
40	48,3	110	12	4,6	4,3	<b>RG-40/110</b>
50	60,3	125	12	6,7	5,7	<b>RG-50/125</b>
65	76,1	140	12	7,7	7,2	<b>RG-65/140</b>
80	88,9	160	12	10,0	9,8	<b>RG-80/160</b>
100	114,3	200	12	14,3	13,2	<b>RG-100/200</b>
125	139,7	225	12	17,5	16,2	<b>RG-125/225</b>
150	168,3	250	12	22,9	21,0	<b>RG-150/250</b>
200	219,1	315	12	40,4	31,2	<b>RG-200/315</b>
250	273,0	400	12	58,7	45,2	<b>RG-250/400</b>
300	323,9	450	12	70,1	58,6	<b>RG-300/450</b>
350	355,6	500	12	86,8	66,6	<b>RG-350/500</b>
400	406,4	560	12	108,0	83,9	<b>RG-400/560</b>
450	457,0	630	12	134,9	94,9	<b>RG-450/630</b>
500	508,0	710	12	166,7	109,6	<b>RG-500/710</b>

**Uwaga:** W zamówieniach w nazwie wyrobu należy podać gatunek stali (ze szwem lub bez szwu) oraz kąt i kierunek gięcia. Rury preizolowane o średnicach powyżej DN 500 produkowane są po uprzednim uzgodnieniu z Klientem danych, co do długości rury i średnicy płaszczka (grubości izolacji). Inne długości odcinków rur giętych uzgadniane są z Klientem indywidualnie. Rury gięte produkowane są bez bariery dyfuzyjnej lub z barierą dyfuzyjną uzgodnioną z Klientem.



## 6 Asortyment kształtek preizolowanych

### 6.1 Kolano 90°



Promień gięcia kolan:  
Gięcie maszynowe dla:  
DN 20÷80 3 × Dz  
DN 100÷300 2,5 × Dz

Z kolanami hamburskimi dla:  
DN 350÷1000 1,5 × Dz  
\*DN 100÷300 1,5 × Dz  
\*DN 350÷1000 2,5 × Dz

Tabela 3

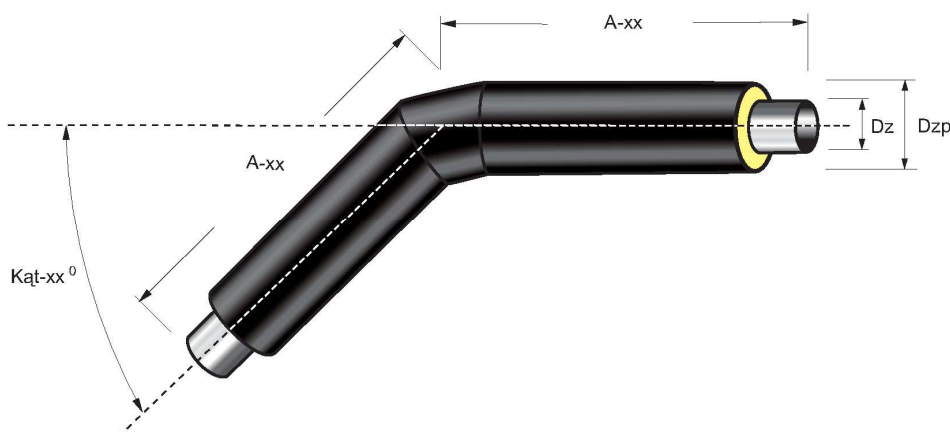
Rura przewodowa stalowa		Rura osłonowa	Wymiar	Ciężar kolana preizolowanego	Symbol katalogowy
Średnica nominalna	Średnica zewnętrzna	Średnica zewnętrzna			
DN	Dz	Dzp	A 90		
mm	mm	mm	mm	1 szt	
20	26,9	90	1000	5,6	K-20/90
25	33,7	90	1000	6,4	K-25/90
32	42,4	110	1000	8,0	K-32/90
40	48,3	110	1000	10,6	K-40/90
50	60,3	125	1000	13,0	K-50/90
65	76,1	140	1000	14,5	K-65/90
80	88,9	160	1000	17,5	K-80/90
100	114,3	200	1000	27,5	K-100/90
125	139,7	225	1000	33,0	K-125/90
150	168,3	250	1000	39,0	K-150/90
200	219,1	315	1000	50,0	K-200/90
250	273,0	400	1200	82,8	K-250/90
300	323,9	450	1500	151,0	K-300/90
350	355,6	500	1500	172,0	K-350/90
400	406,4	560	1500	218,0	K-400/90
450	457,0	630	1500	284,7	K-450/90
500	508,0	710	1500	328,8	K-500/90
600	610,0	800	1500	376,0	K-600/90

**Uwaga:** Elementy o średnicach powyżej DN 600 produkowane są wg wymiarów geometrycznych uzgadnianych z klientem.

\* Promień gięcia kolan wykonywane na życzenie Klienta



## 6.2 Kolano xx° (dowolny kąt)



**XX** oznacza dowolny kąt kolana określony przez Klienta  
(przy składaniu zamówienia) - standardowo wykonywane co 15°  
(15°, 30°, 45°, 60°, 75°)

Promień gięcia kolan:  
Gięcie maszynowe dla:  
DN 20÷80 3 × Dz  
DN 100÷300 2,5 × Dz

Z kolanami hamburskimi dla:  
DN 350÷1000 1,5 × Dz  
\*DN 100÷300 1,5 × Dz  
\*DN 350÷1000 2,5 × Dz

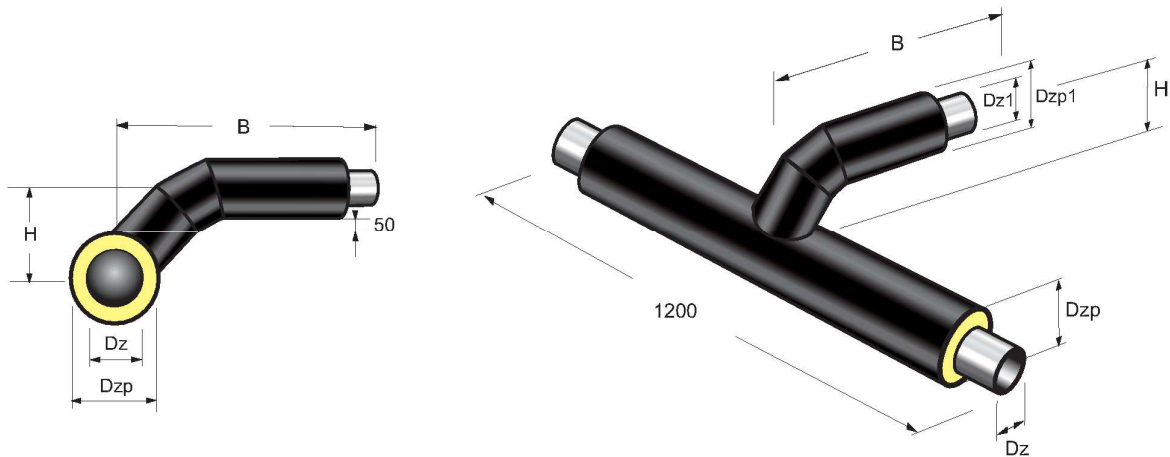
Tabela 3A

Rura przewodowa stalowa		Rura osłonowa	Wymiar	Ciężar kolana preizolowanego	Symbol katalogowy
Średnica nominalna	Średnica zewnętrzna	Średnica zewnętrzna			
DN	Dz	Dzp	A xx	1 szt	
mm	mm	mm	mm		
20	26,9	90	1000	5,6	K-20/xx
25	33,7	90	1000	6,4	K-25/xx
32	42,4	110	1000	8,0	K-32/xx
40	48,3	110	1000	8,5	K-40/xx
50	60,3	125	1000	12,0	K-50/xx
65	76,1	140	1000	14,5	K-65/xx
80	88,9	160	1000	19,5	K-80/xx
100	114,3	200	1000	28,5	K-100/xx
125	139,7	225	1000	36,5	K-125/xx
150	168,3	250	1000	43,5	K-150/xx
200	219,1	315	1000	70,5	K-200/xx
250	273,0	400	1200	104,4	K-250/xx
300	323,9	450	1500	177,0	K-300/xx
350	355,6	500	1500	199,0	K-350/xx
400	406,4	560	1500	253,0	K-400/xx
450	457,0	630	1500	284,7	K-450/xx
500	508,0	710	1500	328,8	K-500/xx
600	610,0	800	1500	429,0	K-600/xx

**Uwaga:** Elementy o średnicach powyżej DN 600 produkowane są wg wymiarów geometrycznych uzgadnianych z klientem.

\* Promień gięcia kolan wykonywane na życzenie Klienta

### 6.3 Trójnik wznosny



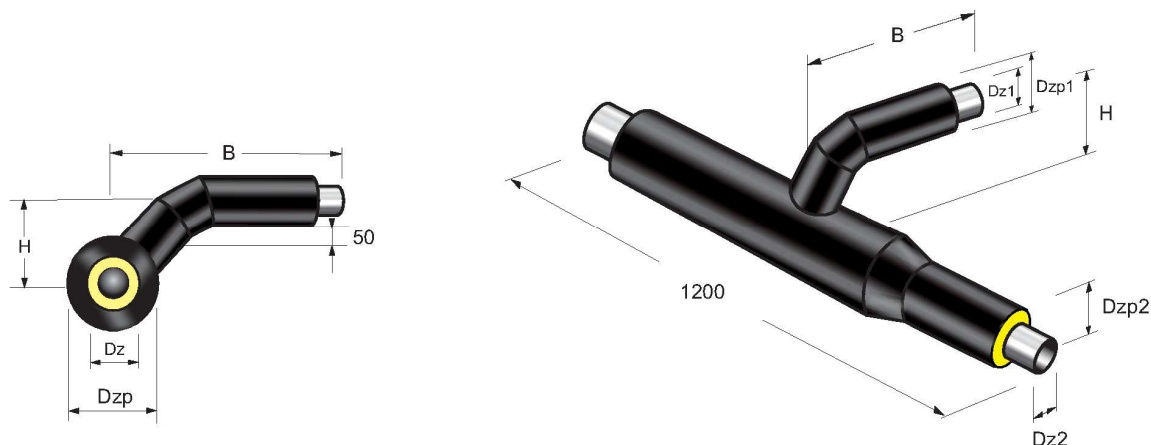
**Tabela 4**

Rura główna			Rura odgałęźna		H	B	Symbol katalogowy
Średnica nominalna	Średnica zewnętrzna rury przewodowej	Średnica zewnętrzna rury osłonowej	Średnica zewnętrzna rury przewodowej	Średnica zewnętrzna rury osłonowej			
DN	Dz	Dzp	Dz1	Dzp1			
mm	mm	mm	mm	mm	mm	mm	
20	26,9	90	26,9	90	140	700	TW-20/20
25	33,7	90	26,9	90	140	700	TW-25/20
32	42,4	110	33,7	90	150	700	TW-32/25
40	48,3	110	42,4	110	160	700	TW-40/32
50	60,3	125	48,3	110	170	700	TW-50/40
65	76,1	140	60,3	125	185	900	TW-65/50
80	88,9	160	76,1	140	200	900	TW-80/65
100	114,3	200	88,9	160	230	900	TW-100/80
125	139,7	225	114,3	200	265	900	TW-125/100
150	168,3	250	139,7	225	285	900	TW-150/125
200	219,1	315	168,3	250	335	900	TW-200/150
250	273,0	400	219,1	315	410	1100	TW-250/200
300	323,9	450	273,0	400	475	1100	TW-300/250

- Uwaga:**
1. Trójniki produkowane są w dowolnej konfiguracji średnic.
  2. Wymiar H zmienia się wraz ze zmianą średnicy nominalnej odgałęzienia.
  3. Elementy o średnicach powyżej DN 300 produkowane są wg wymiarów geometrycznych uzgadnianych z klientem.



## 6.4 Trójnik wznosny redukcyjny



**Tabela 5**

Rura główna			Rura odgałęźna		Rura zredukowana		H	B	Symbol katalogowy
Średnica nominalna	Średnica zewnętrzna rury przewodowej	Średnica zewnętrzna rury osłonowej	Średnica zewnętrzna rury przewodowej	Średnica zewnętrzna rury osłonowej	Średnica zewnętrzna rury przewodowej	Średnica zewnętrzna rury osłonowej			
DN	Dz	Dzp	Dz1	Dzp1	Dz2	Dzp2	mm	mm	
mm	mm	mm	mm	mm	mm	mm	mm	mm	
25	33,7	90	26,9	90	26,9	90	140	700	TWR-25/20/20
32	42,4	110	26,9	90	26,9	90	140	700	TWR-32/20/20
32	42,4	110	33,7	90	33,7	90	150	700	TWR-32/25/25
40	48,3	110	33,7	90	33,7	90	150	700	TWR-40/25/25
40	48,3	110	42,4	110	42,4	110	160	700	TWR-40/32/32
50	60,3	125	42,4	110	42,4	110	160	700	TWR-50/32/32
50	60,3	125	48,3	110	48,3	110	170	700	TWR-50/40/40
65	76,1	140	48,3	110	48,3	110	170	700	TWR-65/40/40
65	76,1	140	60,3	125	60,3	125	185	900	TWR-65/50/50
80	88,9	160	60,3	125	60,3	125	185	900	TWR-80/50/50
80	88,9	160	76,1	140	76,1	140	200	900	TWR-80/65/65
100	114,3	200	76,1	140	76,1	140	200	900	TWR-100/65/65
100	114,3	200	88,9	160	88,9	160	230	900	TWR-100/80/80
125	139,7	225	88,9	160	88,9	160	230	900	TWR-125/80/80
125	139,7	225	114,3	200	114,3	200	265	900	TWR-125/100/100
150	168,3	250	114,3	200	114,3	200	265	900	TWR-150/100/100
150	168,3	250	139,7	225	139,7	225	285	900	TWR-150/125/125
200	219,1	315	139,7	225	139,7	225	285	900	TWR-200/125/125
200	219,1	315	168,3	250	168,3	250	335	900	TWR-200/150/150
250	273,0	400	168,3	250	168,3	250	335	900	TWR-250/150/150
250	273,0	400	219,1	315	219,1	315	410	1100	TWR-250/200/200
300	323,9	450	219,1	315	219,1	315	475	1100	TWR-300/200/200
300	323,9	450	273,0	400	273,0	400	475	1100	TWR-300/250/250

**Uwaga:** 1. Trójniki redukcyjne wykonywane są w dowolnej konfiguracji średnic.  
 2. Wymiar H zmienia się wraz ze zmianą średnicy nominalnej odgałęzienia.  
 3. Elementy o średnicach powyżej DN 300 produkowane są wg wymiarów geometrycznych uzgadnianych z klientem.



## 6.5 Trójnik wznosny - wykonanie 2

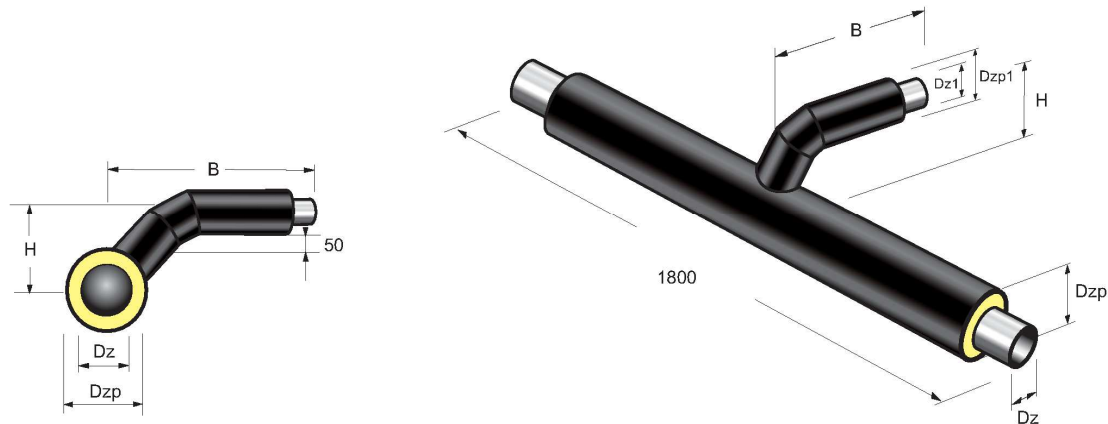
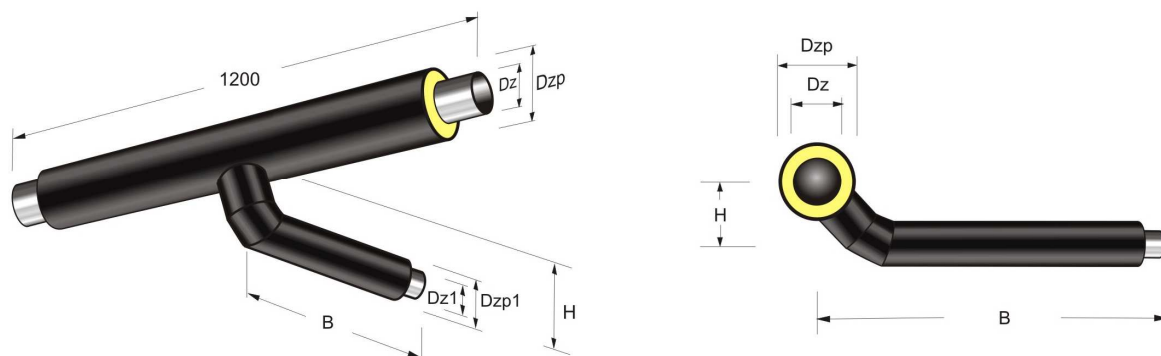


Tabela 6

Rura główna			Rura odgałęźna		H	B	Symbol katalogowy
Średnica nominalna	Średnica zewnętrzna rury przewodowej	Średnica zewnętrzna rury osłonowej	Średnica zewnętrzna rury przewodowej	Średnica zewnętrzna rury osłonowej			
DN	Dz	Dzp	Dz1	Dzp1	mm	mm	
mm	mm	mm	mm	mm	mm	mm	
20	26,9	90	26,9	90	140	700	TW2-20/20
25	33,7	90	26,9	90	140	700	TW2-25/20
32	42,4	110	33,7	90	150	700	TW2-32/25
40	48,3	110	42,4	110	160	700	TW2-40/32
50	60,3	125	48,3	110	170	700	TW2-50/40
65	76,1	140	60,3	125	185	900	TW2-65/50
80	88,9	160	76,1	140	200	900	TW2-80/65
100	114,3	200	88,9	160	230	900	TW2-100/80
125	139,7	225	114,3	200	265	900	TW2-125/100
150	168,3	250	139,7	225	285	900	TW2-150/125
200	219,1	315	168,3	250	335	900	TW2-200/150
250	273,0	400	219,1	315	410	1100	TW2-250/200
300	323,9	450	273,0	400	475	1100	TW2-300/250
350	355,6	500	323,9	450	525	1300	TW2-350/300
400	406,4	560	355,6	500	580	1300	TW2-400/350
450	457,0	630	406,4	560	645	1500	TW2-450/400
500	508,0	710	457,0	630	720	1500	TW2-500/450
600	610,0	800	508,0	710	805	1700	TW2-600/500

- Uwaga:**
1. Trójniki produkowane są w dowolnej konfiguracji średnic.
  2. Wykonywane są również jako trójniki redukcyjne w dowolnej konfiguracji średnic.
  3. Wymiar H zmienia się wraz ze zmianą średnicy nominalnej odgałęzienia.
  4. Elementy o średnicach powyżej DN 600 produkowane są wg wymiarów geometrycznych uzgadnianych z klientem.

## 6.6 Trójnik opadowy - odwodnieniowy



**Tabela 7**

Rura główna			Rura odgałęźna		H	B	Symbol katalogowy
Średnica nominalna	Średnica zewnętrzna rury przewodowej	Średnica zewnętrzna rury osłonowej	Średnica zewnętrzna rury przewodowej	Średnica zewnętrzna rury osłonowej			
DN	Dz	Dzp	Dz1	Dzp1	mm	mm	
mm	mm	mm	mm	mm	mm	mm	
25	33,7	90	33,7	90	140	900	TO-25/25
32	42,4	110	33,7	90	150	900	TO-32/25
40	48,3	110	33,7	90	150	900	TO-40/25
50	60,3	125	33,7	90	158	900	TO-50/25
65	76,1	140	48,3	110	175	900	TO-65/40
80	88,9	160	48,3	110	185	1200	TO-80/40
100	114,3	200	48,3	110	205	1200	TO-100/40
125	139,7	225	48,3	110	218	1200	TO-125/40
150	168,3	250	48,3	110	230	1200	TO-150/40
200	219,1	315	60,3	125	270	1200	TO-200/50
250	273,0	400	60,3	125	313	1200	TO-250/50
300	323,9	450	60,3	125	340	1200	TO-300/50

- Uwaga:**
1. Trójniki produkowane są w dowolnej konfiguracji średnic.
  2. Wykonywane są również jako trójniki redukcyjne w dowolnej konfiguracji średnic.
  3. Wymiar H zmienia się wraz ze zmianą średnicy nominalnej odgałęzienia.
  4. Elementy o średnicach powyżej DN 300 produkowane są wg wymiarów geometrycznych uzgadnianych z klientem.



## 6.7 Trójnik opadowy - odwodnieniowy - wykonanie 2

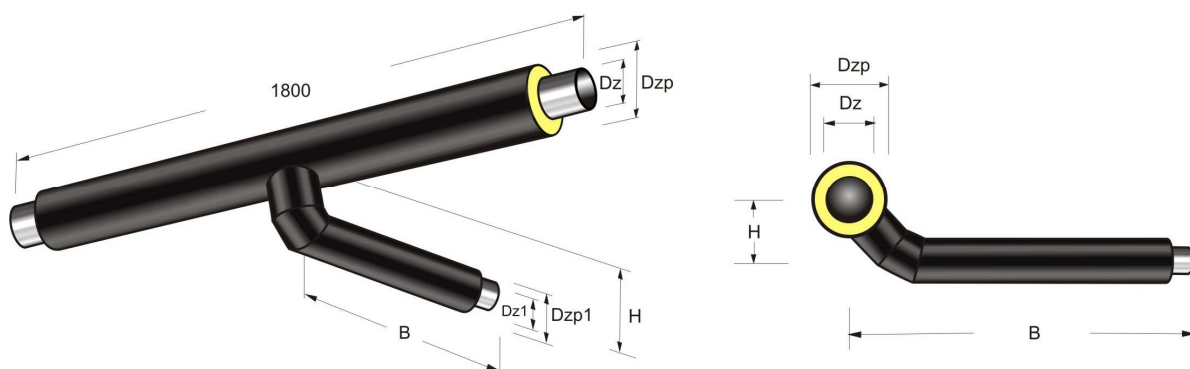


Tabela 8

Rura główna			Rura odgałęźna		H	B	Symbol katalogowy
Średnica nominalna	Średnica zewnętrzna rury przewodowej	Średnica zewnętrzna rury osłonowej	Średnica zewnętrzna rury przewodowej	Średnica zewnętrzna rury osłonowej			
DN	Dz	Dzp	Dz1	Dzp1	mm	mm	
mm	mm	mm	mm	mm	mm	mm	
25	33,7	90	33,7	90	140	900	TO2-25/25
32	42,4	110	33,7	90	150	900	TO2-32/25
40	48,3	110	33,7	90	150	900	TO2-40/25
50	60,3	125	33,7	90	158	900	TO2-50/25
65	76,1	140	48,3	110	175	900	TO2-65/40
80	88,9	160	48,3	110	185	1200	TO2-80/40
100	114,3	200	48,3	110	205	1200	TO2-100/40
125	139,7	225	48,3	110	218	1200	TO2-125/40
150	168,3	250	48,3	110	230	1200	TO2-150/40
200	219,1	315	60,3	125	270	1200	TO2-200/50
250	273,0	400	60,3	125	313	1200	TO2-250/50
300	323,9	450	60,3	125	340	1200	TO2-300/50
350	355,6	500	88,9	160	380	1200	TO2-350/80
400	406,4	560	88,9	160	410	1200	TO2-400/80
450	457,0	630	114,3	200	465	1200	TO2-450/100
500	508,0	710	114,3	200	505	1200	TO2-500/100
600	610,0	800	114,3	200	550	1200	TO2-600/100

- Uwaga:**
1. Trójniki produkowane są w dowolnej konfiguracji średnic.
  2. Wykonywane są również jako trójniki redukcyjne w dowolnej konfiguracji średnic.
  3. Wymiar H zmienia się wraz ze zmianą średnicy nominalnej odgałęzienia.
  4. Elementy o średnicach powyżej DN 600 produkowane są wg wymiarów geometrycznych uzgadnianych z klientem.

## 6.8 Trójnik odpowietrzający

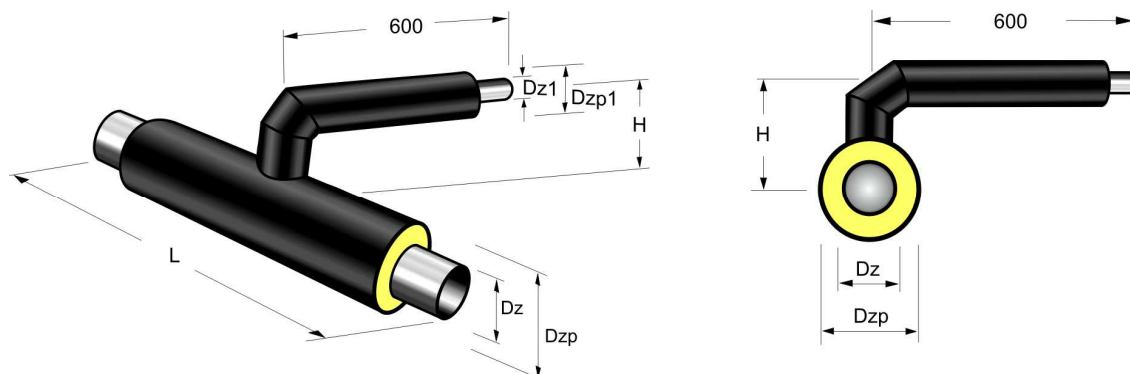


Tabela 9

Rura główna			Rura odgałęźna		L	H	Symbol katalogowy
Średnica nominalna	Średnica zewnętrzna rury przewodowej	Średnica zewnętrzna rury ostonowej	Średnica zewnętrzna rury przewodowej	Średnica zewnętrzna rury ostonowej			
DN	Dz	Dzp	Dz1	Dzp1			
mm	mm	mm	mm	mm	mm	mm	
65	76,1	140	33,7	90	900	210	TD-65
80	88,9	160	33,7	90	900	220	TD-80
100	114,3	200	33,7	90	900	240	TD-100
125	139,7	225	33,7	90	900	250	TD-125
150	168,3	250	33,7	90	900	260	TD-150
200	219,1	315	33,7	90	1200	300	TD-200
250	273,0	400	33,7	90	1200	340	TD-250
300	323,9	450	33,7	90	1500	360	TD-300

- Uwaga:**
1. Trójniki produkowane są w dowolnej konfiguracji średnic.
  2. Wykonywane są również jako trójniki redukcyjne w dowolnej konfiguracji średnic.
  3. Wymiar H zmienia się wraz ze zmianą średnicy nominalnej odgałęzienia.
  4. Elementy o średnicach powyżej DN 300 produkowane są wg wymiarów geometrycznych uzgadnianych z klientem.



## 6.9 Trójnik odpowietrzający - wykonanie 2

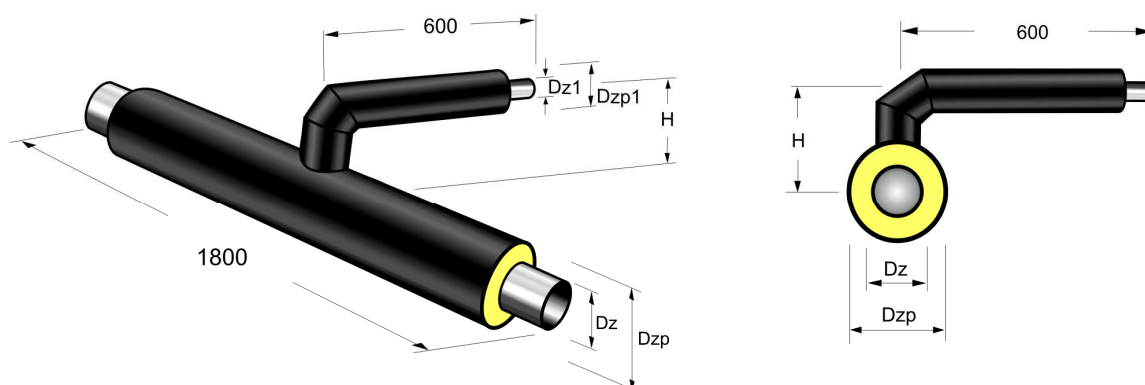


Tabela 10

Rura główna			Rura odgałęźna		H	Symbol katalogowy
Średnica nominalna	Średnica zewnętrzna rury przewodowej	Średnica zewnętrzna rury osłonowej	Średnica zewnętrzna rury przewodowej	Średnica zewnętrzna rury osłonowej		
DN	Dz	Dzp	Dz1	Dzp1		
mm	mm	mm	mm	mm	mm	
65	76,1	140	33,7	90	210	TD2-65
80	88,9	160	33,7	90	220	TD2-80
100	114,3	200	33,7	90	240	TD2-100
125	139,7	225	33,7	90	250	TD2-125
150	168,3	250	33,7	90	260	TD2-150
200	219,1	315	33,7	90	300	TD2-200
250	273,0	400	33,7	90	340	TD2-250
300	323,9	450	33,7	90	360	TD2-300
350	355,6	500	48,3	110	400	TD2-350
400	406,4	560	48,3	110	430	TD2-400
450	457,0	630	48,3	110	495	TD2-450
500	508,0	710	48,3	110	540	TD2-500
600	610,0	800	48,3	110	550	TD2-600

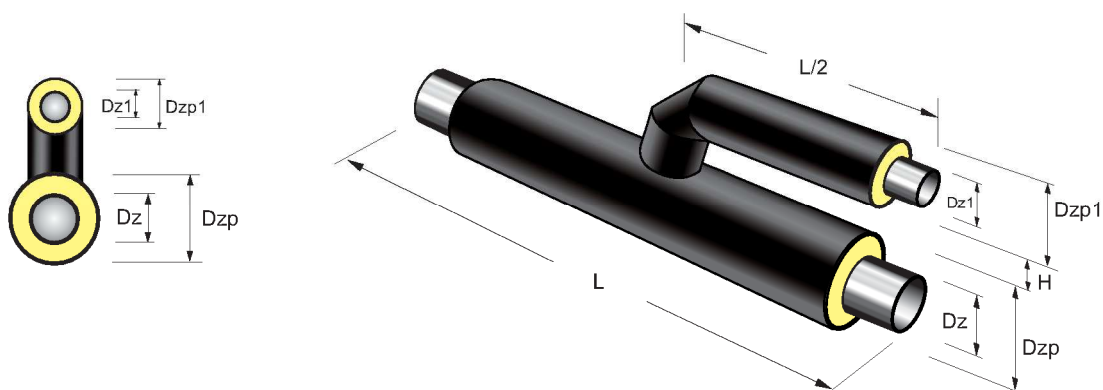
**Uwaga:** 1. Trójniki produkowane są w dowolnej konfiguracji średnic.

2. Wymiar H zmienia się wraz ze zmianą średnicy nominalnej odgałęzienia.

3. Wykonywane są również jako trójniki redukcyjne w dowolnej konfiguracji średnic.

4. Elementy o średnicach powyżej DN 600 produkowane są wg wymiarów geometrycznych uzgadnianych z klientem.

## 6.10 Trójnik równoległy



**Tabela 11**

Rura główna			Rura odgałęźna		H <sub>(min)</sub>	L	Symbol katalogowy
Średnica nominalna	Średnica zewnętrzna rury przewodowej	Średnica zewnętrzna rury osłonowej	Średnica zewnętrzna rury przewodowej	Średnica zewnętrzna rury osłonowej			
DN	Dz	Dzp	Dz1	Dzp1			
mm	mm	mm	mm	mm	mm	mm	
20	26,9	90	26,9	90	150 / 250*	900	TR-20/20
25	33,7	90	26,9	90	150 / 250*	900	TR-25/20
32	42,4	110	33,7	90	150 / 250*	900	TR-32/25
40	48,3	110	42,4	110	150 / 250*	900	TR-40/32
50	60,3	125	48,3	110	150 / 250*	900	TR-50/40
65	76,1	140	60,3	125	150 / 250*	1200	TR-65/50
80	88,9	160	76,1	140	150 / 250*	1200	TR-80/65
100	114,3	200	88,9	160	150 / 250*	1200	TR-100/80
125	139,7	225	114,3	200	150 / 250*	1200	TR-125/100
150	168,3	250	139,7	225	150 / 250*	1200	TR-150/125
200	219,1	315	168,3	250	200 / 300*	1500	TR-200/150
250	273,0	400	219,1	315	200 / 300*	1500	TR-250/200
300	323,9	450	273,0	400	250 / 350*	1800	TR-300/250

- Uwaga:**
1. Trójniki produkowane są w dowolnej konfiguracji średnic.
  2. Wymiar H zmienia się wraz ze zmianą średnicy nominalnej odgałęzienia.
  3. Wykonywane są również jako trójniki redukcyjne w dowolnej konfiguracji średnic.
  4. Elementy o średnicach powyżej DN 300 produkowane są wg wymiarów geometrycznych uzgadnianych z klientem.

\* Dotyczy trójników z wyciąganym kotnierzem na osłonie HDPE.



## 6.11 Trójnik płaski

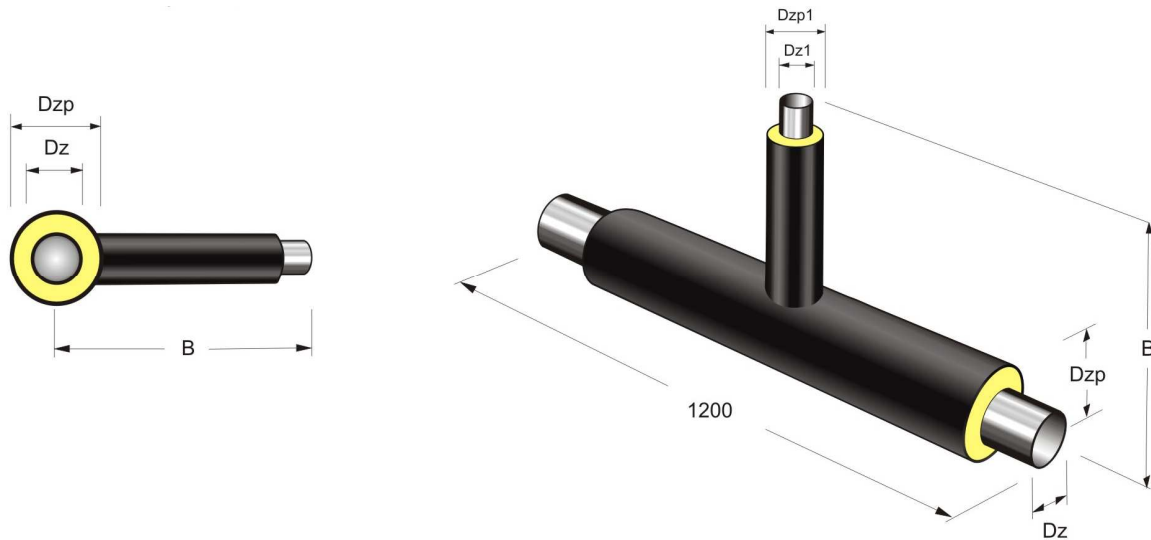


Tabela 12

Rura główna			Rura odgałęźna		B	Symbol katalogowy
Średnica nominalna	Średnica zewnętrzna rury przewodowej	Średnica zewnętrzna rury osłonowej	Średnica zewnętrzna rury przewodowej	Średnica zewnętrzna rury osłonowej		
DN	Dz	Dzp	Dz1	Dzp1		
mm	mm	mm	mm	mm	mm	
20	26,9	90	26,9	90	600	TP-20/20
25	33,7	90	26,9	90	600	TP-25/20
32	42,4	110	33,7	90	600	TP-32/25
40	48,3	110	42,4	110	600	TP-40/32
50	60,3	125	48,3	110	600	TP-50/40
65	76,1	140	60,3	125	600	TP-65/50
80	88,9	160	76,1	140	600	TP-80/65
100	114,3	200	88,9	160	600	TP-100/80
125	139,7	225	114,3	200	700	TP-125/100
150	168,3	250	139,7	225	700	TP-150/125
200	219,1	315	168,3	250	700	TP-200/150
250	273,0	400	219,1	315	900	TP-250/200
300	323,9	450	273,0	400	900	TP-300/250

**Uwaga:** 1. Trójniki produkowane są w dowolnej konfiguracji średnic.

2. Wykonywane są również jako trójniki redukcyjne w dowolnej konfiguracji średnic.

3. Elementy o średnicach powyżej DN 300 produkowane są wg wymiarów geometrycznych uzgadnianych z klientem.



## 6.12 Trójnik płaski - wykonanie 2

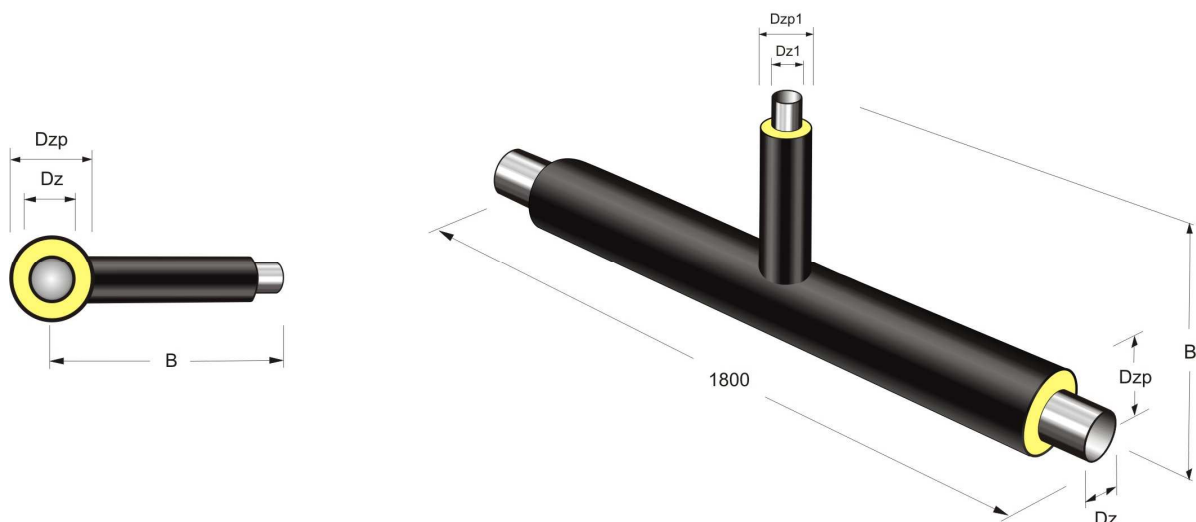


Tabela 13

Rura główna			Rura odgałęźna		B	Symbol katalogowy
Średnica nominalna	Średnica zewnętrzna rury przewodowej	Średnica zewnętrzna rury osłonowej	Średnica zewnętrzna rury przewodowej	Średnica zewnętrzna rury osłonowej		
DN	Dz	Dzp	Dz1	Dzp1		
mm	mm	mm	mm	mm	mm	
20	26,9	90	26,9	90	600	TP2-20/20
25	33,7	90	26,9	90	600	TP2-25/20
32	42,4	110	33,7	90	600	TP2-32/25
40	48,3	110	42,4	110	600	TP2-40/32
50	60,3	125	48,3	110	600	TP2-50/40
65	76,1	140	60,3	125	600	TP2-65/50
80	88,9	160	76,1	140	600	TP2-80/65
100	114,3	200	88,9	160	600	TP2-100/80
125	139,7	225	114,3	200	700	TP2-125/100
150	168,3	250	139,7	225	700	TP2-150/125
200	219,1	315	168,3	250	700	TP2-200/150
250	273,0	400	219,1	315	900	TP2-250/200
300	323,9	450	273,0	400	900	TP2-300/250
350	355,6	500	323,9	450	900	TP2-350/300
400	406,4	560	355,6	500	900	TP2-400/350
450	457,0	630	406,4	560	1100	TP2-450/400
500	508,0	710	457,0	630	1100	TP2-500/450
600	610,0	800	508,0	710	1100	TP2-600/500

- Uwaga:** 1. Trójniki produkowane są w dowolnej konfiguracji średnic.  
2. Wykonywane są również jako trójniki redukcyjne w dowolnej konfiguracji średnic.  
3. Elementy o średnicach powyżej DN 600 produkowane są wg wymiarów geometrycznych uzgadnianych z klientem.

### 6.13 Trójnik wznosny przejściowy dla rur systemu DAR-FLEX

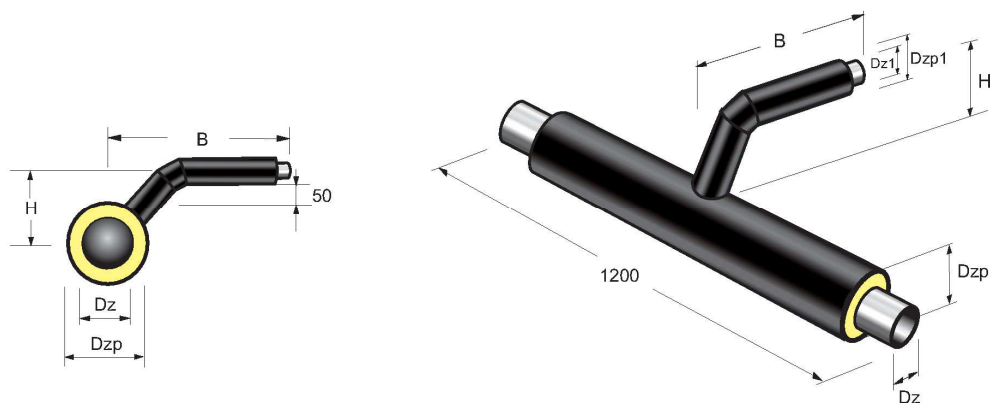


Tabela 14

Rura główna			Rura odgałęźna		H	B	Symbol katalogowy
Średnica nominalna	Średnica zewnętrzna rury przewodowej	Średnica zewnętrzna rury osłonowej	Średnica zewnętrzna rury przewodowej	Średnica zewnętrzna rury osłonowej			
DN	Dz	Dzp	Dz1	Dzp1	mm	mm	
mm	mm	mm	mm	mm	mm	mm	
20	26,9	90	20	75(90)	140	700	TW/DF-20/20
25	33,7	90	20	75(90)	140	700	TW/DF-25/20
25	33,7	90	25	75(90)	140	700	TW/DF-25/25
25	33,7	90	28	75(90)	140	700	TW/DF-25/28
32	42,4	110	20	75(90)	150	700	TW/DF-32/20
32	42,4	110	25	75(90)	150	700	TW/DF-32/25
32	42,4	110	28	75(90)	150	700	TW/DF-32/28
40	48,3	110	20	75(90)	160	700	TW/DF-40/20
40	48,3	110	25	75(90)	160	700	TW/DF-40/25
40	48,3	110	28	75(90)	160	700	TW/DF-40/28
50	60,3	125	20	75(90)	170	700	TW/DF-50/20
50	60,3	125	25	75(90)	170	700	TW/DF-50/25
50	60,3	125	28	75(90)	170	700	TW/DF-50/28
65	76,1	140	20	75(90)	185	700	TW/DF-65/20
65	76,1	140	25	75(90)	185	700	TW/DF-65/25
65	76,1	140	28	75(90)	185	700	TW/DF-65/28
80	88,9	160	20	75(90)	200	700	TW/DF-80/20
80	88,9	160	25	75(90)	200	700	TW/DF-80/25
80	88,9	160	28	75(90)	200	700	TW/DF-80/25
100	114,3	200	20	75(90)	230	700	TW/DF-100/20
100	114,3	200	25	75(90)	230	700	TW/DF-100/25
100	114,3	200	28	75(90)	230	700	TW/DF-100/28
125	139,7	225	20	75(90)	265	700	TW/DF-125/20
125	139,7	225	25	75(90)	265	700	TW/DF-125/25
125	139,7	225	28	75(90)	265	700	TW/DF-125/28
150	168,3	250	20	75(90)	285	700	TW/DF-150/20
150	168,3	250	25	75(90)	285	700	TW/DF-150/25
150	168,3	250	28	75(90)	285	700	TW/DF-150/28

**Uwaga:** 1. W przypadku wykonania rury DAR-FLEX w izolacji PLUS rura osłonowa o średnicy Dzp1=90 mm  
 2. Trójniki produkowane są w dowolnej konfiguracji średnic.

## 6.14 Trójnik równoległy przejściowy dla rur systemu DAR-FLEX

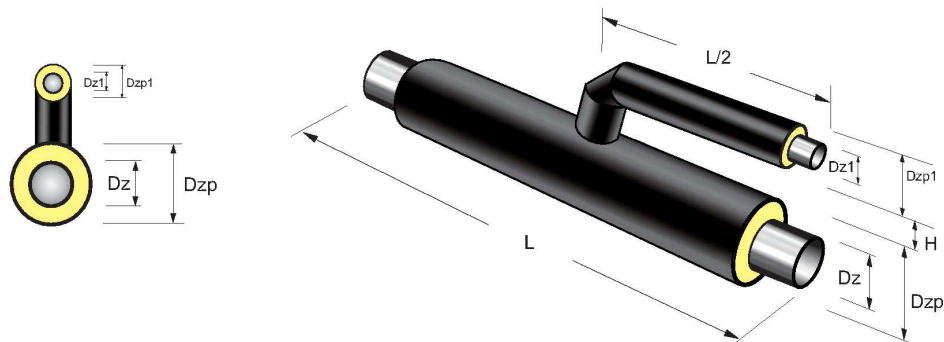


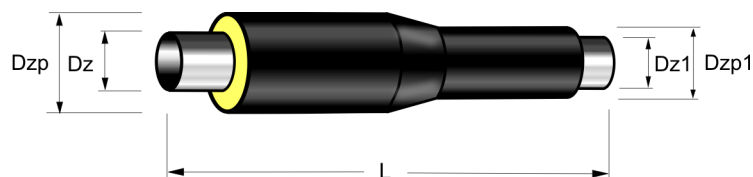
Tabela 15

Rura główna			Rura odgałęźna		H	L/2	Symbol katalogowy
Średnica nominalna	Średnica zewnętrzna rury przewodowej	Średnica zewnętrzna rury osłonowej	Średnica zewnętrzna rury przewodowej	Średnica zewnętrzna rury osłonowej			
DN	Dz	Dzp	Dz1	Dzp1	mm	mm	
mm	mm	mm	mm	mm	mm	mm	
20	26,9	90	20	75(90)	100	900	TR/DF-20/20
25	33,7	90	20	75(90)	100	900	TR/DF-25/20
25	33,7	90	25	75(90)	100	900	TR/DF-25/25
25	33,7	90	28	75(90)	100	900	TR/DF-25/28
32	42,4	110	20	75(90)	100	900	TR/DF-32/20
32	42,4	110	25	75(90)	100	900	TR/DF-32/25
32	42,4	110	28	75(90)	100	900	TR/DF-32/28
40	48,3	110	20	75(90)	100	900	TR/DF-40/20
40	48,3	110	25	75(90)	100	900	TR/DF-40/25
40	48,3	110	28	75(90)	100	900	TR/DF-40/28
50	60,3	125	20	75(90)	100	900	TR/DF-50/20
50	60,3	125	25	75(90)	100	900	TR/DF-50/25
50	60,3	125	28	75(90)	100	900	TR/DF-50/28
65	76,1	140	20	75(90)	120	900	TR/DF-65/20
65	76,1	140	25	75(90)	120	900	TR/DF-65/25
65	76,1	140	28	75(90)	120	900	TR/DF-65/28
80	88,9	160	20	75(90)	120	900	TR/DF-80/20
80	88,9	160	25	75(90)	120	900	TR/DF-80/25
80	88,9	160	28	75(90)	120	900	TR/DF-80/25
100	114,3	200	20	75(90)	120	900	TR/DF-100/20
100	114,3	200	25	75(90)	120	900	TR/DF-100/25
100	114,3	200	28	75(90)	120	900	TR/DF-100/28
125	139,7	225	20	75(90)	150	900	TR/DF-125/20
125	139,7	225	25	75(90)	150	900	TR/DF-125/25
125	139,7	225	28	75(90)	150	900	TR/DF-125/28
150	168,3	250	20	75(90)	150	900	TR/DF-150/20
150	168,3	250	25	75(90)	150	900	TR/DF-150/25
150	168,3	250	28	75(90)	150	900	TR/DF-150/28

**Uwaga:** 1. W przypadku wykonania rury DAR-FLEX w izolacji PLUS rura osłonowa o średnicy Dzp1=90 mm  
 2. Trójniki produkowane są w dowolnej konfiguracji średnic.



## 6.15 Zwężka



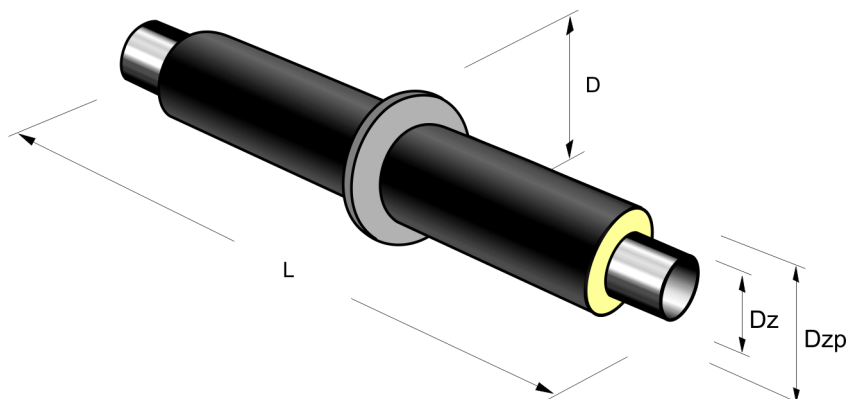
**Tabela 16**

Średnica nominalna	Rura główna		Rura zredukowana		Długość	Symbol katalogowy
	Dz	Dzp	Dz1	Dzp1	L	
DN/DN1	mm	mm	mm	mm	mm	
25/20	33,7	90	26,9	90	1000	Z-25/20
32/20	42,4	110	26,9	90	1000	Z-32/20
32/25	42,4	110	33,7	90	1000	Z-32/25
40/25	48,3	110	33,7	90	1000	Z-40/25
40/32	48,3	110	42,4	110	1000	Z-40/32
50/32	60,3	125	42,4	110	1000	Z-50/32
50/40	60,3	125	48,3	110	1000	Z-50/40
65/40	76,1	140	48,3	110	1000	Z-65/40
65/50	76,1	140	60,3	125	1000	Z-65/50
80/50	88,9	160	60,3	125	1000	Z-80/50
80/65	88,9	160	76,1	140	1000	Z-80/65
100/65	114,3	200	76,1	140	1000	Z-100/65
100/80	114,3	200	88,9	160	1000	Z-100/80
125/80	139,7	225	88,9	160	1000	Z-125/80
125/100	139,7	225	114,3	200	1000	Z-125/100
150/100	168,3	250	114,3	200	1000	Z-150/100
150/125	168,3	250	139,7	225	1000	Z-150/125
200/125	219,1	315	139,7	225	1200	Z-200/125
200/150	219,1	315	168,3	250	1200	Z-200/150
250/150	273,0	400	168,3	250	1200	Z-250/150
250/200	273,0	400	219,1	315	1200	Z-250/200
300/200	323,9	450	219,1	315	1200	Z-300/200
300/250	323,9	450	273,0	400	1200	Z-300/250
350/250	355,6	500	273,0	400	1200	Z-350/250
350/300	355,6	500	323,9	450	1200	Z-350/300
400/300	406,4	560	323,9	450	1200	Z-400/300
400/350	406,4	560	355,6	500	1200	Z-400/350
450/350	457,0	630	355,6	500	1200	Z-450/350
450/400	457,0	630	406,4	560	1200	Z-450/400
500/400	508,0	710	406,4	560	1200	Z-500/400
500/450	508,0	710	457,0	630	1200	Z-500/450
600/450	610,0	800	457,0	630	1200	Z-600/450
600/500	610,0	800	508,0	710	1200	Z-600/500

**Uwaga:** 1. Zwężki produkowane są w dowolnej konfiguracji średnic.

2. Elementy o średnicach powyżej DN 600 produkowane są wg wymiarów geometrycznych uzgadnianych z klientem.

## 6.16 Punkt stały



**Tabela 17**

Średnica nominalna	Średnica zewnętrzna rury przewodowej	Średnica zewnętrzna rury ostonowej	Długość	Średnica zewnętrzna pierścienia	Symbol katalogowy
DN	Dz	Dzp	L	D	
mm	mm	mm	mm	mm	
20	26,9	90	2000	140	PS-20
25	33,7	90	2000	140	PS-25
32	42,4	110	2000	140	PS-32
40	48,3	110	2000	140	PS-40
50	60,3	125	2000	170	PS-50
65	76,1	140	2000	200	PS-65
80	88,9	160	2000	220	PS-80
100	114,3	200	2500	260	PS-100
125	139,7	225	2500	300	PS-125
150	168,3	250	2500	320	PS-150
200	219,1	315	2500	400	PS-200
250	273,0	400	2500	500	PS-250
300	323,9	450	2500	560	PS-300

**Uwaga:** 1. Elementy o średnicach powyżej DN 300 produkowane są wg wymiarów geometrycznych uzgadnianych z klientem.

2. Wymiary bloków betonowych punktów stałych znajdują się w instrukcji „Wytyczne do projektowania” na stronie 30.

## 6.17 Punkt stały wbudowany w ścianę

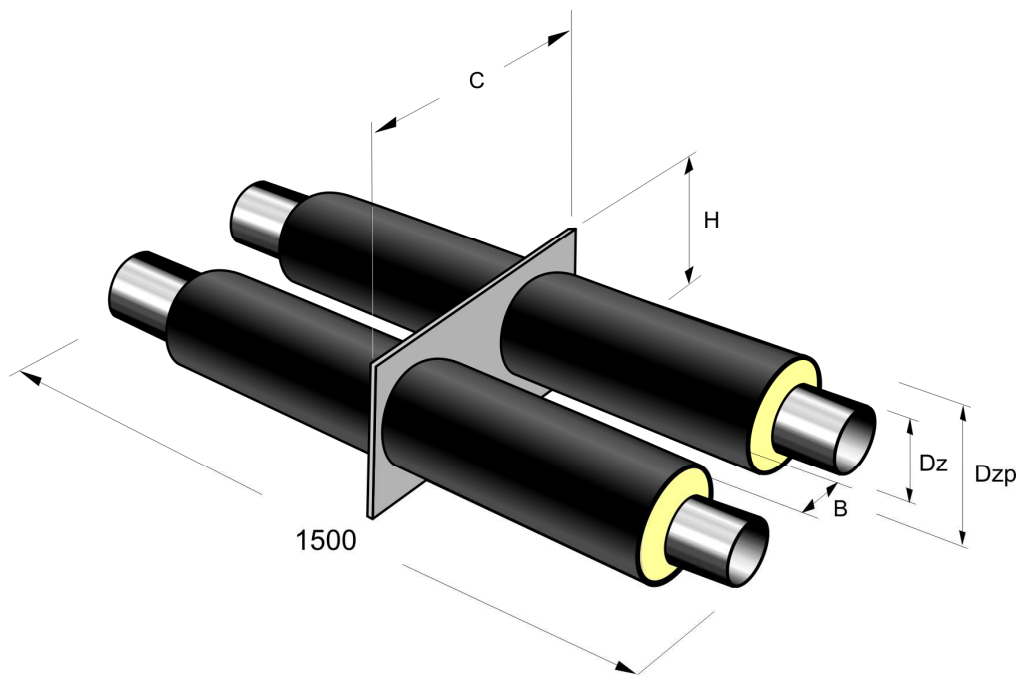


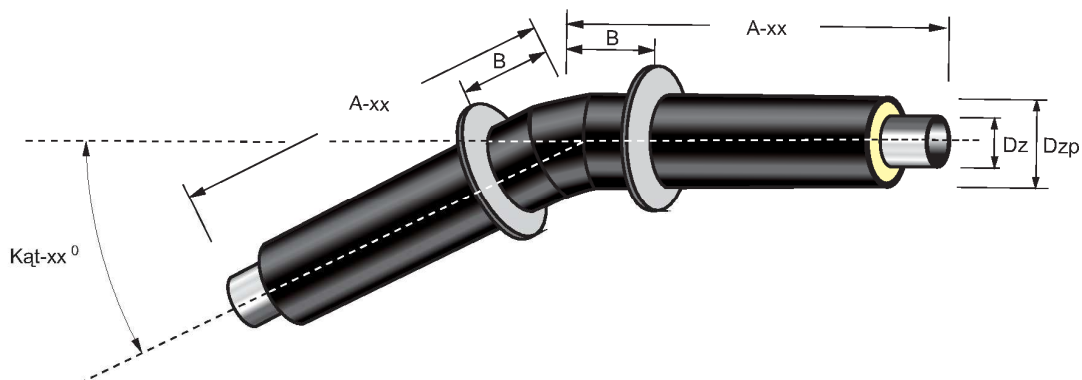
Tabela 18

Średnica nominalna	Średnica zewnętrzna rury przewodowej	Średnica zewnętrzna rury ostonowej	H	B	c	Symbol katalogowy
DN	Dz	Dzp				
mm	mm	mm	mm	mm	mm	
20	26,9	90	110	150	350	PSW-20
25	33,7	90	110	150	350	PSW-25
32	42,4	110	130	150	390	PSW-32
40	48,3	110	130	150	390	PSW-40
50	60,3	125	145	150	420	PSW-50
65	76,1	140	160	150	450	PSW-65
80	88,9	160	180	150	490	PSW-80
100	114,3	200	220	150	570	PSW-100
125	139,7	225	245	150	620	PSW-125
150	168,3	250	270	150	670	PSW-150
200	219,1	315	335	150	800	PSW-200
250	273,0	400	440	200	1010	PSW-250
300	323,9	450	490	200	1140	PSW-300

**Uwaga:** Elementy o średnicach powyżej DN 300 produkowane są wg wymiarów geometrycznych uzgadnianych z klientem.  
Niniejsza karta dotyczy również punktów stałych oznaczonych symbolem „PSS”.



## 6.18 Punkt stały kątowy xx°



**XX** oznacza dowolny kąt określony przez Klienta  
(przy składaniu zamówienia) - standardowo wykonywane jako 15°  
lub 30°

Promienie gięcia:  
Gięcie maszynowe dla:  
DN 20÷80 3 × Dz  
DN 100÷300 2,5 × Dz

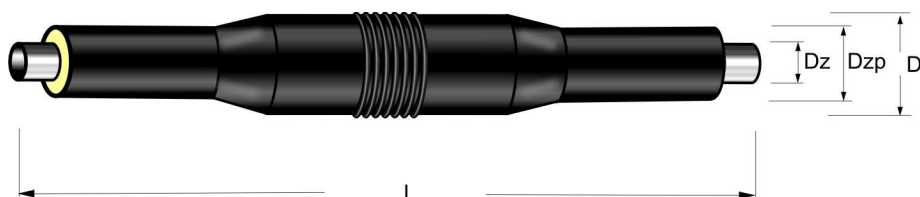
Z kolanami hamburskimi dla:  
DN 350÷1000 1,5 × Dz

Tabela 19

Średnica nominalna	Średnica zewnętrzna rury przewodowej	Średnica zewnętrzna rury osłonowej	Wymiar	Średnica	Odległość	Symbol katalogowy
DN	Dz	Dzp	A-xx	D	B	
mm	mm	mm	mm	mm	mm	
20	26,9	90	1000	140	230	PSK-20/xx
25	33,7	90	1000	140	230	PSK-25/xx
32	42,4	110	1000	140	230	PSK-32/xx
40	48,3	110	1000	140	240	PSK-40/xx
50	60,3	125	1000	170	250	PSK-50/xx
65	76,1	140	1000	200	260	PSK-65/xx
80	88,9	160	1500	220	270	PSK-80/xx
100	114,3	200	1500	260	270	PSK-100/xx
125	139,7	225	1500	300	270	PSK-125/xx
150	168,3	250	1500	320	270	PSK-150/xx
200	219,1	315	1500	400	380	PSK-200/xx
250	273,0	400	1500	500	400	PSK-250/xx
300	323,9	450	2000	560	420	PSK-300/xx

**Uwaga:** Elementy o średnicach powyżej DN 300 produkowane są wg wymiarów geometrycznych uzgadnianych z klientem.

## 6.19 Kompensator osiowy o konstrukcji z jednym mieszkiem do pracy o ciśnieniu nominalnym 1,6 MPa

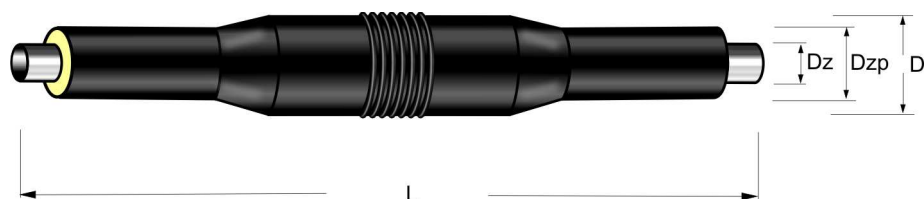


**Tabela 20**

Średnica nominalna	Średnica zewnętrzna rury przewodowej	Średnica zewnętrzna rury osłonowej	Średnica	Długość	Zdolność kompensacji	Symbol katalogowy
DN	Dz	Dzp	D	L	$\Delta L_k$	
mm	mm	mm	mm	mm	mm	
40	48,3	110	160	2000	100	KP-40-100/1,6
50	60,3	125	200	2000	100	KP-50-100/1,6
65	76,1	140	200	2000	100	KP-65-100/1,6
80	88,9	160	225	2000	100	KP-80-100/1,6
80	88,9	160	225	2000	150	KP-80-150/1,6
100	114,3	200	250	2500	125	KP-100-125/1,6
100	114,3	200	250	2500	155	KP-100-155/1,6
125	139,7	225	315	2500	125	KP-125-125/1,6
125	139,7	225	315	2500	160	KP-125-160/1,6
150	168,3	250	400	2500	125	KP-150-125/1,6
150	168,3	250	400	2500	165	KP-150-165/1,6
200	219,1	315	450	2500	125	KP-200-125/1,6
200	219,1	315	450	2500	170	KP-200-170/1,6
250	273,0	400	500	2500	125	KP-250-125/1,6
250	273,0	400	500	2500	170	KP-250-170/1,6
300	323,9	450	560	2500	125	KP-300-125/1,6
300	323,9	450	560	2500	190	KP-300-190/1,6
350	355,6	500	630	3000	125	KP-350-125/1,6
350	355,6	500	630	3000	190	KP-350-190/1,6
400	406,4	560	710	3000	125	KP-400-125/1,6
400	406,4	560	710	3000	200	KP-400-200/1,6
450	457,0	630	710	3000	125	KP-450-125/1,6
450	457,0	630	710	3000	200	KP-450-200/1,6
500	508,0	710	800	3000	125	KP-500-125/1,6
500	508,0	710	800	3000	200	KP-500-200/1,6
600	610,0	800	900	3000	125	KP-600-125/1,6
600	610,0	800	900	3000	200	KP-600-200/1,6

**Uwaga:** Elementy o średnicach powyżej DN 600 produkowane są wg wymiarów geometrycznych uzgadnianych z klientem.

## 6.20 Kompensator osiowy o konstrukcji z jednym mieszkiem do pracy o ciśnieniu nominalnym 2,5 MPa



**Tabela 21**

Średnica nominalna	Średnica zewnętrzna rury przewodowej	Średnica zewnętrzna rury osłonowej	Średnica	Długość	Zdolność kompensacji	Symbol katalogowy
DN	Dz	Dzp	D	L	$\Delta L_k$	
mm	mm	mm	mm	mm	mm	
80	88,9	160	225	2000	90*	KP-80-90/2,5
100	114,3	200	250	2500	90*	KP-100-90/2,5
125	139,7	225	315	2500	90*	KP-125-90/2,5
150	168,3	250	315	2500	90*	KP-150-90/2,5
200	219,1	315	450	2500	90*	KP-200-90/2,5
250	273,0	400	500	2500	90*	KP-250-90/2,5
300	323,9	450	560	2500	90*	KP-300-90/2,5
350	355,6	500	630	3000	90*	KP-350-90/2,5
400	406,4	560	710	3000	90*	KP-400-90/2,5
450	457,0	630	710	3000	90*	KP-450-90/2,5
500	508,0	710	800	3000	90*	KP-500-90/2,5
600	610,0	800	900	3000	90*	KP-600-90/2,5

**Uwaga:** Elementy o średnicach powyżej DN 600 produkowane są wg wymiarów geometrycznych uzgadnianych z klientem.

\* Kompensatory mogą być wykonywane również o zdolności kompensacji 180 mm

## 7 Preizolowana armatura stalowa

### 7.1 Zawór kulowy odcinający

Preizolowany kulowy zawór odcinający dostarczany jest z osprzętem, w skład, którego wchodzi: klucz do otwierania i zamykania zaworu, skrzynka uliczna oraz rura osłonowa łącząca trzpień ze skrzynką uliczną.

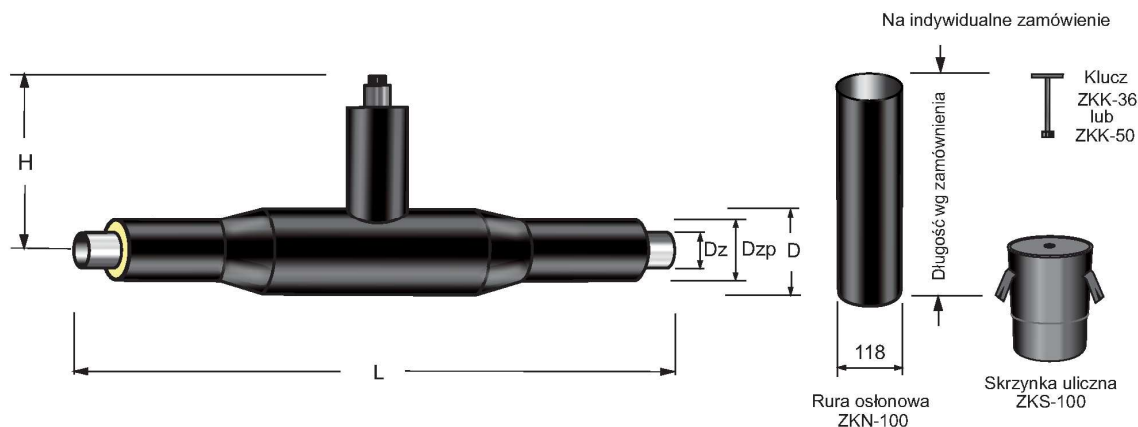


Tabela 22

Rura główna			D	H <sub>min.</sub>	L	Symbol katalogowy
Średnica nominalna	Średnica zewnętrzna rury przewodowej	Średnica zewnętrzna rury osłonowej				
DN	Dz	Dzp				
mm	mm	mm	mm	mm	mm	
20	26,9	90	110	380	1500	ZK-20
25	33,7	90	110	382	1500	ZK-25
32	42,4	110	110	386	1500	ZK-32
40	48,3	110	125	400	1500	ZK-40
50	60,3	125	140	406	1500	ZK-50
65	76,1	140	160	415	1500	ZK-65
80	88,9	160	200	425	1500	ZK-80
100	114,3	200	225	449	1500	ZK-100
125	139,7	225	250	454	1500	ZK-125
150	168,3	250	315	475	1500	ZK-150
200	219,1	315	400	515	1800	ZK-200
250	273,0	400	450	557	1800	ZK-250
300	323,9	450	560	610	1800	ZK-300

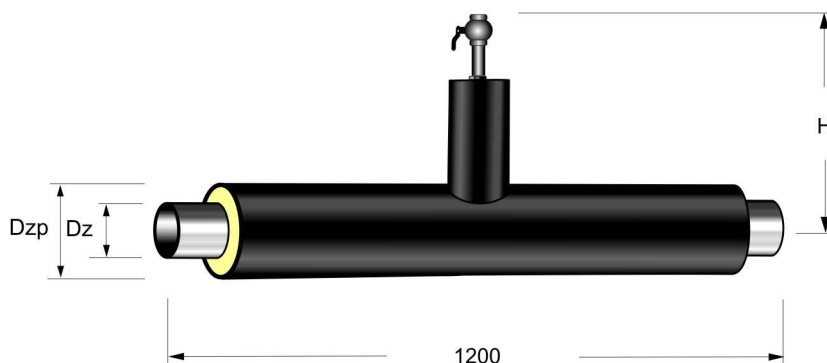
**Uwaga:** Standardowo produkowane są zawory odcinające ze zredukowanym przelotem, dla ciśnienia roboczego min. 1,6MPa. Na życzenie Klienta produkowane są zawory o innych parametrach wskazanych w zamówieniu (np. zawory pełnoprzelotowe, dla ciśnienia roboczego 2,5MPa, itp.) ,dla których wymiary ustalone są indywidualnie.

Elementy o średnicach powyżej DN 300 produkowane są wg wymiarów geometrycznych uzgadnianych z klientem.

W tabeli podano minimalny wymiar H, który może być różny w zależności od przyjętego rodzaju zaworu odcinającego (np. o zredukowanym przelocie, pełnoprzelotowym, itp.) oraz w zależności od dostawcy zaworu stalowego i wymagań Klienta.

Zawory odcinające dostarczane są bez rury osłonowej, klucza i skrzynki ulicznej. Wyposażenie jest dostępne na indywidualne zamówienie.

## 7.2 Zawór kulowy odpowietrzający

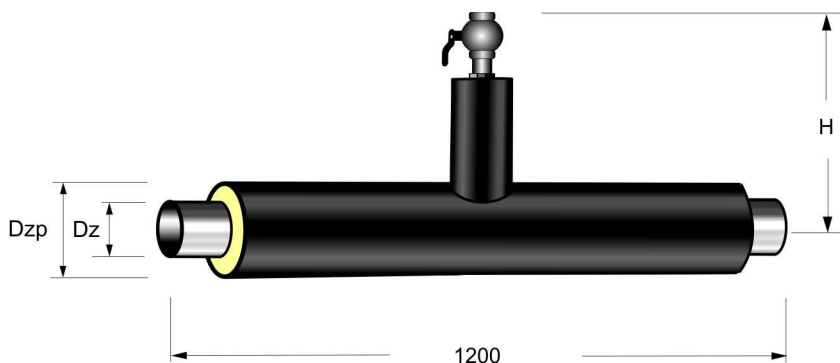


**Tabela 23**

Rura główna			Średnica zaworu odpowietrzającego	H	Symbol katalogowy
Średnica nominalna	Średnica zewnętrzna rury przewodowej	Średnica zewnętrzna rury osłonowej			
DN	Dz	Dzp			
mm	mm	mm	mm	mm	
25	33,7	90	33,7	384	ZD-25
32	42,4	110	33,7	388	ZD-32
40	48,3	110	33,7	403	ZD-40
50	60,3	125	33,7	410	ZD-50
65	76,1	140	33,7	414	ZD-65
80	88,9	160	33,7	427	ZD-80
100	114,3	200	33,7	450	ZD-100
125	139,7	225	33,7	455	ZD-125
150	168,3	250	33,7	457	ZD-150
200	219,1	315	33,7	515	ZD-200
250	273,0	400	33,7	560	ZD-250
300	323,9	450	33,7	756	ZD-300

**Uwaga:** Zawory odpowietrzające nierdzewne z końcówką gwintowaną.  
 Elementy o średnicach powyżej DN 300 produkowane są wg wymiarów geometrycznych uzgadnianych z klientem.

### 7.3 Zawór kulowy odwadniający

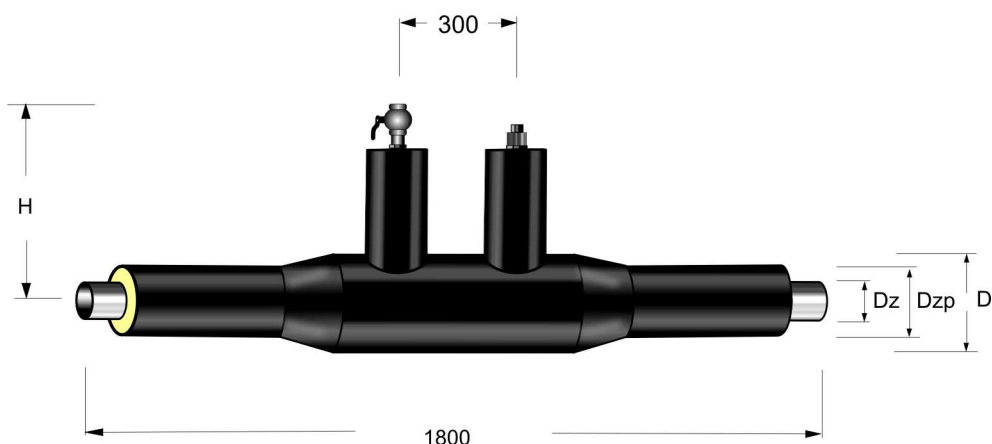


**Tabela 24**

Rura główna			Średnica zaworu odwadniającego	H	Symbol katalogowy
Średnica nominalna	Średnica zewnętrzna rury przewodowej	Średnica zewnętrzna rury osłonowej			
DN	Dz	Dzp			
mm	mm	mm	mm	mm	
40	48,3	110	48,3	403	<b>ZO-40</b>
50	60,3	125	48,3	410	<b>ZO-50</b>
65	76,1	140	48,3	414	<b>ZO-65</b>
80	88,9	160	48,3	427	<b>ZO-80</b>
100	114,3	200	48,3	450	<b>ZO-100</b>
125	139,7	225	48,3	455	<b>ZO-125</b>
150	168,3	250	48,3	457	<b>ZO-150</b>
200	219,1	315	60,3	515	<b>ZO-200</b>
250	273,0	400	60,3	560	<b>ZO-250</b>
300	323,9	450	60,3	756	<b>ZO-300</b>

**Uwaga:** Zawory odpowietrzające nierdzewne z końcówką gwintowaną.  
 Elementy o średnicach powyżej DN 300 produkowane są wg wymiarów geometrycznych uzgadnianych z klientem.

## 7.4 Zawór kulowy odcinający z jednym zaworem odpowietrzającym



**Tabela 25**

Rura główna			D	H <sub>min.</sub>	Symbol katalogowy
Średnica nominalna	Średnica zewnętrzna rury przewodowej	Średnica zewnętrzna rury ostonowej			
DN	Dz	Dzp			
mm	mm	mm	mm	mm	
32	42,4	110	110	386	ZKD-32
40	48,3	110	125	400	ZKD-40
50	60,3	125	140	406	ZKD-50
65	76,1	140	160	415	ZKD-65
80	88,9	160	200	425	ZKD-80
100	114,3	200	225	449	ZKD-100
125	139,7	225	250	454	ZKD-125
150	168,3	250	315	475	ZKD-150
200	219,1	315	400	515	ZKD-200
250	273,0	400	450	557	ZKD-250
300	323,9	450	560	610	ZKD-300

Średnica zaworu odpowietrzającego:

Dla rurociągu

do DN 300 mm

33,7 mm

powyżej DN 300 mm

48,3 mm

**Uwaga:** Zawór na odpowietrzeniu wykonany ze stali nierdzewnej z końcówką gwintowaną. Elementy o średnicach powyżej DN 300 produkowane są wg wymiarów geometrycznych uzgodnionych z klientem. Standardowo produkowane są zawory odcinające ze zredukowanym przelotem, dla ciśnienia roboczego min. 1,6MPa. Na życzenie Klienta produkowane są zawory o innych parametrach wskazanych w zamówieniu (np. zawory pełnoprzelotowe, dla ciśnienia roboczego 2,5MPa, itp.) W tabeli podano minimalny wymiar H, który może być różny w zależności od przyjętego rodzaju zaworu odcinającego (np. o zredukowanym przelocie, pełnoprzelotowym, itp.) oraz w zależności od dostawcy zaworu stalowego i wymagań Klienta.



## 7.5 Zawór kulowy odcinający z jednym zaworem odwodnieniowym

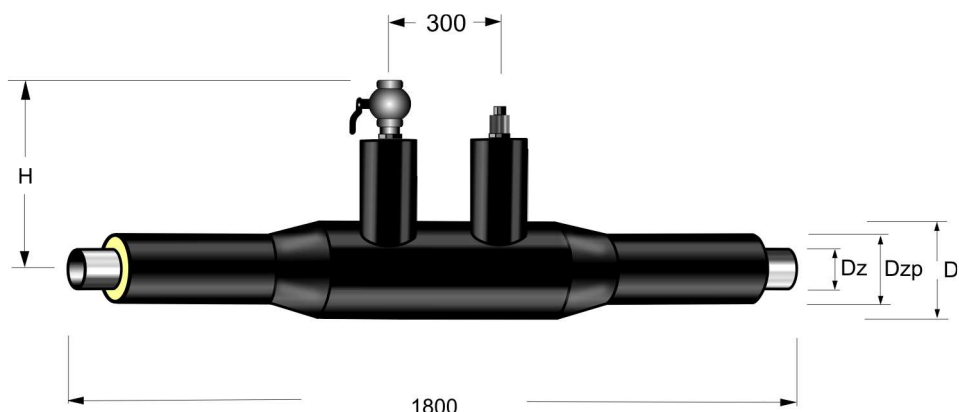


Tabela 26

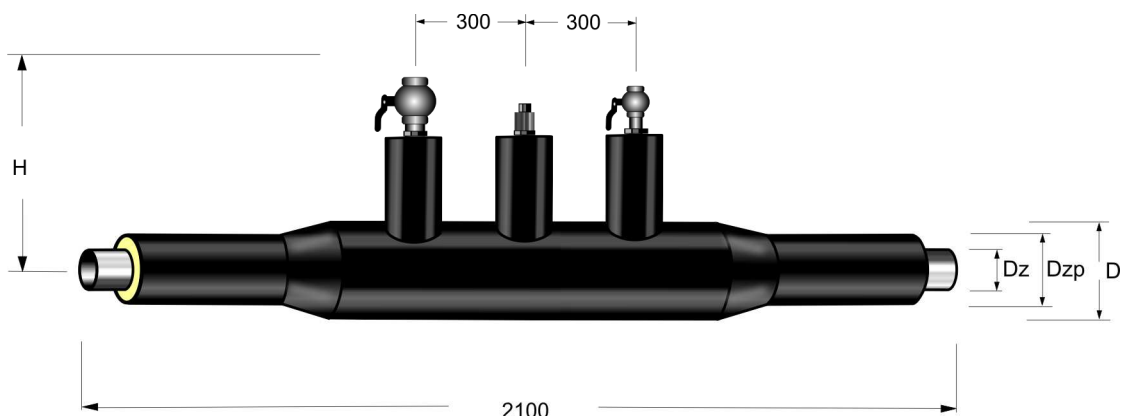
Rura główna			D	H <sub>min.</sub>	Symbol katalogowy
Średnica nominalna	Średnica zewnętrzna rury przewodowej	Średnica zewnętrzna rury osłonowej			
DN	Dz	Dzp			
mm	mm	mm	mm	mm	
40	48,3	110	125	400	ZKO-40
50	60,3	125	140	406	ZKO-50
65	76,1	140	160	415	ZKO-65
80	88,9	160	200	425	ZKO-80
100	114,3	200	225	449	ZKO-100
125	139,7	225	250	454	ZKO-125
150	168,3	250	315	475	ZKO-150
200	219,1	315	400	515	ZKO-200
250	273,0	400	450	557	ZKO-250
300	323,9	450	560	610	ZKO-300

Średnica zaworu odwodnieniowego:

Dla rurociągu	do DN 150 mm	48,3 mm
	od DN 200 do DN 300 mm	60,3 mm
	od DN 350 do DN 400 mm	88,9 mm
	powyżej DN 400 mm	114,3 mm

Uwaga: Zawór na odpowietrzeniu wykonany ze stali nierdzewnej z końcówką gwintowaną. Elementy o średnicach powyżej DN 300 produkowane są wg wymiarów geometrycznych uzgadnianych z klientem. Standardowo produkowane są zawory odcinające ze zredukowanym przelotem, dla ciśnienia roboczego min. 1,6MPa. Na życzenie Klienta produkowane są zawory o innych parametrach wskazanych w zamówieniu (np. zawory pełnoprzelotowe, dla ciśnienia roboczego 2,5MPa, itp.) W tabeli podano minimalny wymiar H, który może być różny w zależności od przyjętego rodzaju zaworu odcinającego (np. o zredukowanym przelocie, pełnoprzelotowym, itp.) oraz w zależności od dostawcy zaworu stalowego i wymagań Klienta.

## 7.6 Zawór kulowy odcinający z odwodnieniem i odpowietrzeniem



**Tabela 27**

Rura główna			D	H <sub>min.</sub>	Symbol katalogowy
Średnica nominalna	Średnica zewnętrzna rury przewodowej	Średnica zewnętrzna rury osłonowej			
DN	Dz	Dzp			
mm	mm	mm	mm	mm	
40	48,3	110	125	400	ZKOD-40
50	60,3	125	140	406	ZKOD-50
65	76,1	140	160	415	ZKOD-65
80	88,9	160	200	425	ZKOD-80
100	114,3	200	225	449	ZKOD-100
125	139,7	225	250	454	ZKOD-125
150	168,3	250	315	475	ZKOD-150
200	219,1	315	400	515	ZKOD-200
250	273,0	400	450	557	ZKOD-250
300	323,9	450	560	610	ZKOD-300

Średnica zaworu

Dla rurociągu:

do DN 150 mm  
 od DN 200 do DN 300 mm  
 od DN 350 do DN 400 mm  
 powyżej DN 400 mm

odpowietrzającego/odwodnieniowego:

33,7 mm/48,3 mm  
 33,7 mm/60,3 mm  
 48,3 mm/88,9 mm  
 48,3 mm/114,3 mm

**Uwaga:** Zawór na odpowietrzeniu wykonany ze stali nierdzewnej z końcówką gwintowaną. Elementy o średnicach powyżej DN 300 produkowane są wg wymiarów geometrycznych uzgadnianych z klientem. Standardowo produkowane są zawory odcinające ze zredukowanym przełotem, dla ciśnienia roboczego min. 1,6MPa. Na życzenie Klienta produkowane są zawory o innych parametrach wskazanych w zamówieniu (np. zawory pełnoprzelotowe, dla ciśnienia roboczego 2,5MPa, itp.) W tabeli podano minimalny wymiar H, który może być różny w zależności od przyjętego rodzaju zaworu odcinającego (np. o zredukowanym przełocie, pełnoprzelotowym, itp.) oraz w zależności od dostawcy zaworu stalowego i wymagań Klienta.



## 8 Zespół złącza

### 8.1 Złącze zwykłe N

(Nasuwka z polietylenu HDPE uszczelniona taśmą termokurczliwą).

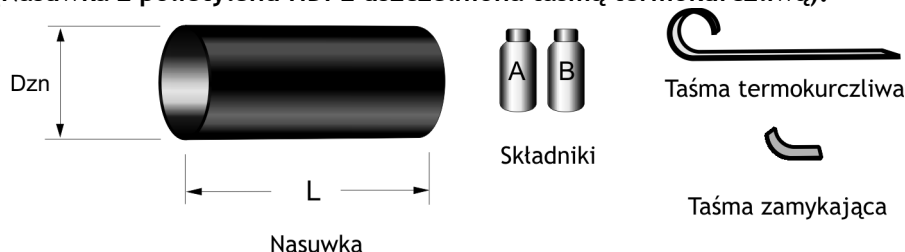


Tabela 28

Średnica nominalna	Średnica zewnętrzna rury osłonowej	Średnica zewnętrzna nasuwki	Długość	Składniki		Taśma termokurczliwa	Taśma zamykająca	Symbol katalogowy
				A	B			
DN	Dzp	Dzn	L	g	g	cm	cm	
mm	mm	mm	mm	g	g	cm	cm	
20	90	100	600	100	169	83	30	N-20/100
25	90	100	600	85	143	83	30	N-25/100
32	110	121	600	126	212	95	30	N-32/120
40	110	121	600	120	201	95	30	N-40/120
50	125	136	600	147	247	105	30	N-50/135
65	140	153	600	170	285	114	30	N-65/150
80	160	174	600	218	366	129	30	N-80/173
100	200	216	600	331	557	155	30	N-100/214
125	225	243	600	384	645	171	30	N-125/240
150	250	269	600	423	711	187	30	N-150/265
200	315	338	600	636	1068	233	45	N-200/333
250	400	428	700	1402	2357	288	45	N-250/420
300	450	472	700	1607	2701	320	45	N-300/472

Tabela 28a

Izolacja **PLUS**

DN	Dzp	Dzn	L	A	B	Taśma termokurczliwa	Taśma zamykająca	Symbol katalogowy
mm	mm	mm	mm	g	g	cm	cm	
20	110	121	600	154	259	95	30	N-20/120
25	110	121	600	134	225	95	30	N-25/120
32	125	136	600	169	284	105	30	N-32/135
40	125	136	600	163	273	105	30	N-40/135
50	140	153	600	195	328	114	30	N-50/150
65	160	174	600	243	408	129	30	N-65/173
80	200	216	600	393	661	155	30	N-80/214
100	225	243	600	461	775	171	30	N-100/240
125	250	269	600	528	888	187	30	N-125/265
150	315	338	600	871	1463	233	45	N-150/333
200	355	380	600	1376	2313	288	45	N-200/380
250	450	472	700	2087	3509	320	45	N-250/472

**Uwaga:** na życzenie Klienta zespoły złącz typu N mogą być dostarczane z opaskami termokurczliwymi wg karty katalogowej nr 8.2.1

Owalność - nietolerowana.

\* W tabeli podano minimalne średnice zewnętrzne nasuwek.



## 8.2 Złącza termokurczliwe

### 8.2.1 Złącze termokurczliwe NT

(Nasuwka termokurczliwa HDPE uszczelniona opaskami termokurczliwymi)

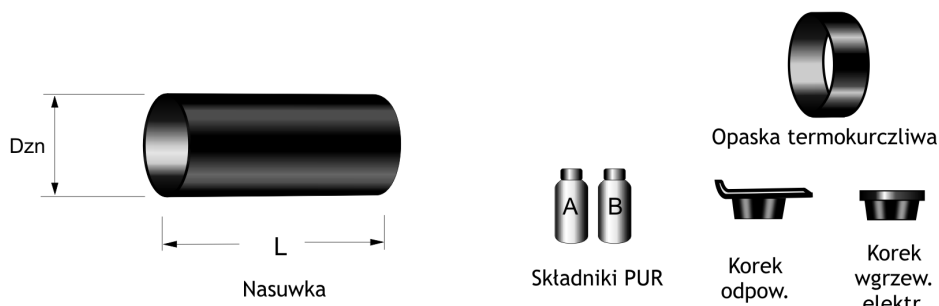


Tabela 29

Średnica nominalna	Średnica zewnętrzna rury osłonowej	Średnica zewnętrzna nasuwki	Długość	Składniki		Opaska termokurczliwa	Korek odpow. i korek wgrzew. elektr.	Symbol katalogowy
				A	B			
DN	Dzp	Dzn	L	A	B	szt	kpl	
mm	mm	mm	mm	g	g			
20	90	107	600	100	169	2	2	NT-20/107
25	90	107	600	97	163	2	2	NT-25/107
32	110	129	600	145	243	2	2	NT-32/129
40	110	129	600	140	236	2	2	NT-40/129
50	125	143	600	163	274	2	2	NT-50/143
65	140	156	600	196	330	2	2	NT-65/156
80	160	178	600	241	405	2	2	NT-80/178
100	200	224	600	373	627	2	2	NT-100/224
125	225	255	600	425	714	2	2	NT-125/255
150	250	278	600	447	752	2	2	NT-150/278
200	315	341	600	706	1186	2	2	NT-200/341
250	400	430	700	1402	2356	2	2	NT-250/430
300	450	480	700	1596	2683	2	2	NT-300/480

Tabela 29a

#### Izolacja PLUS

DN	Dzp	Dzn	L	A	B	Opaska termokurczliwa	Korek odpow. i korek wgrzew. elektr.	Symbol katalogowy
mm	mm	mm	mm	g	g	szt	kpl	
20	110	129	600	154	259	2	2	NT-20/129
25	110	129	600	151	253	2	2	NT-25/129
32	125	143	600	179	300	2	2	NT-32/143
40	125	143	600	174	292	2	2	NT-40/143
50	140	156	600	215	361	2	2	NT-50/156
65	160	178	600	259	436	2	2	NT-65/178
80	200	224	600	417	702	2	2	NT-80/224
100	225	255	600	480	807	2	2	NT-100/255
125	250	278	600	525	883	2	2	NT-125/278
150	315	341	600	884	1486	2	2	NT-150/341
200	355	383	600	1340	2253	2	2	NT-200/383
250	450	480	700	1948	3275	2	2	NT-250/480

**Uwaga:** na życzenie Klienta zespoły złącz typu NT mogą być dostarczane również z taśmą termokurczliwą i zamykającą wg karty katalogowej nr 8.1

Owalność - nietolerowana.

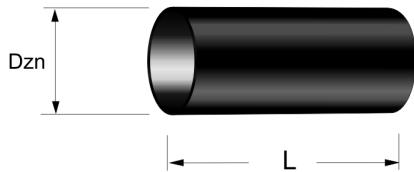
\* W tabeli podano minimalne średnice zewnętrzne nasuwek.

Produkujemy również większe średnice nasuwek niż podano w powyższych tabelach.



## 8.2.2 Złącze termokurczliwe sieciowane radiacyjnie typu NTX+M

(Nasuwka termokurczliwa PE-Xc)



Nasuwka termokurczliwa  
 sieciowana radiacyjnie  
 z klejem i mastikiem



Składniki PUR



Korek  
 odpow.



Korek  
 wgrzew.  
 elektr.

**Tabela 30**

Średnica nominalna	Średnica zewnętrzna rury osłonowej	Średnica zewnętrzna nasuwki	Długość	Składniki		Korek odpow. i korek wgrzew. elektr.	Symbol katalogowy
				A	B		
DN	Dzp	Dzn	L	A	B	kpl	
mm	mm	mm	mm	g	g		
20	90	107	600	100	169	2	NTX+M-20/107
25	90	107	600	97	163	2	NTX+M-25/107
32	110	129	600	145	243	2	NTX+M-32/129
40	110	129	600	140	236	2	NTX+M-40/129
50	125	143	600	163	274	2	NTX+M-50/143
65	140	156	600	196	330	2	NTX+M-65/156
80	160	178	600	241	405	2	NTX+M-80/178
100	200	224	600	373	627	2	NTX+M-100/224
125	225	255	600	425	714	2	NTX+M-125/255
150	250	278	600	447	752	2	NTX+M-150/278
200	315	341	600	706	1186	2	NTX+M-200/341
250	400	430	700	1402	2356	2	NTX+M-250/430
300	450	480	700	1596	2683	2	NTX+M-300/480
350	500	530	700	1925	3237	2	NTX+M-350/530
400	560	590	700	2186	3674	2	NTX+M-400/590

**Tabela 30a**

Izolacja **PLUS**

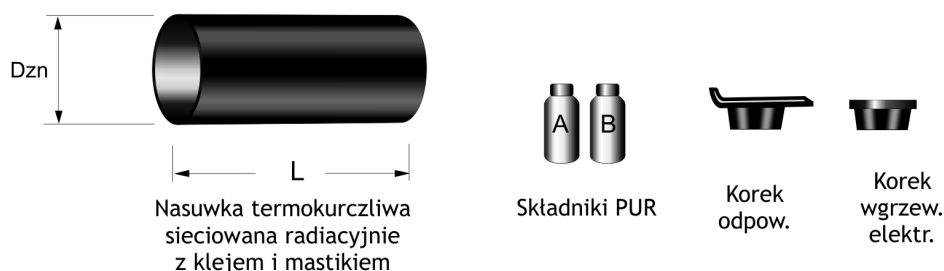
DN	Dzp	Dzn	L	A	B	Korek odpow. i korek wgrzew. elektr.	Symbol katalogowy
mm	mm	mm	mm	g	g	kpl	
20	110	129	600	154	259	2	NTX+M-20/129
25	110	129	600	151	253	2	NTX+M-25/129
32	125	143	600	179	300	2	NTX+M-32/143
40	125	143	600	174	292	2	NTX+M-40/143
50	140	156	600	215	361	2	NTX+M-50/156
65	160	178	600	259	436	2	NTX+M-65/178
80	200	224	600	417	702	2	NTX+M-80/224
100	225	255	600	480	807	2	NTX+M-100/255
125	250	278	600	525	883	2	NTX+M-125/278
150	315	341	600	884	1486	2	NTX+M-150/341
200	355	383	600	1340	2253	2	NTX+M-200/383
250	450	480	700	1948	3275	2	NTX+M-250/480

- Uwaga:**
1. Ilość komponentów dla wymiarów powyżej DN300 uzgadniana indywidualnie z Klientem.
  2. Nasuwka produkowana jest z klejem i mastikiem.
  3. Tolerancja długości L nasuwki termokurczliwej sieciowanej radiacyjnie wynosi  $^{+10}/_{-20}$  mm
  4. Owalność - nietolerowana.
  5. Na życzenie Klienta nasuwka termokurczliwa może być dostarczona z fabrycznie wykonanymi dwoma otworami odpowietrzająco-wlewowymi dla pianki PUR, z miejscem przygotowanym pod zgrzewanie korków
- W tabeli podano minimalne średnice zewnętrzne nasuwek.  
 Produujemy również większe średnice nasuwek niż podano w powyższych tabelach.



### 8.2.3 Złącze termokurczliwe sieciowane radiacyjnie typu NTX-II

(Nasuwka termokurczliwa PE-Xc z dwoma fabrycznie wykonanymi otworami montażowymi z miejscem przygotowanym pod zgrzewanie korka)



**Tabela 31**

Średnica nominalna	Średnica zewnętrzna rury ostonowej	Średnica zewnętrzna nasuwki	Długość	Składniki		Korek odpow. i korek wgrzew. elektr. kpl	Symbol katalogowy
				A	B		
DN	Dzp	Dzn	L	g	g		
mm	mm	mm	mm	g	g		
20	90	107	600/700	100	169	2	NTX-II-20/107
25	90	107	600/700	97	163	2	NTX-II-25/107
32	110	129	600/700	145	243	2	NTX-II-32/129
40	110	129	600/700	140	236	2	NTX-II-40/129
50	125	143	600/700	163	274	2	NTX-II-50/143
65	140	156	600/700	196	330	2	NTX-II-65/156
80	160	178	600/700	241	405	2	NTX-II-80/178
100	200	224	600/700	373	627	2	NTX-II-100/224
125	225	255	600/700	425	714	2	NTX-II-125/255
150	250	278	600/700	447	752	2	NTX-II-150/278
200	315	341	600/700	706	1186	2	NTX-II-200/341
250	400	430	700/600	1402	2356	2	NTX-II-250/430
300	450	480	700/600	1596	2683	2	NTX-II-300/480

**Tabela 31a**

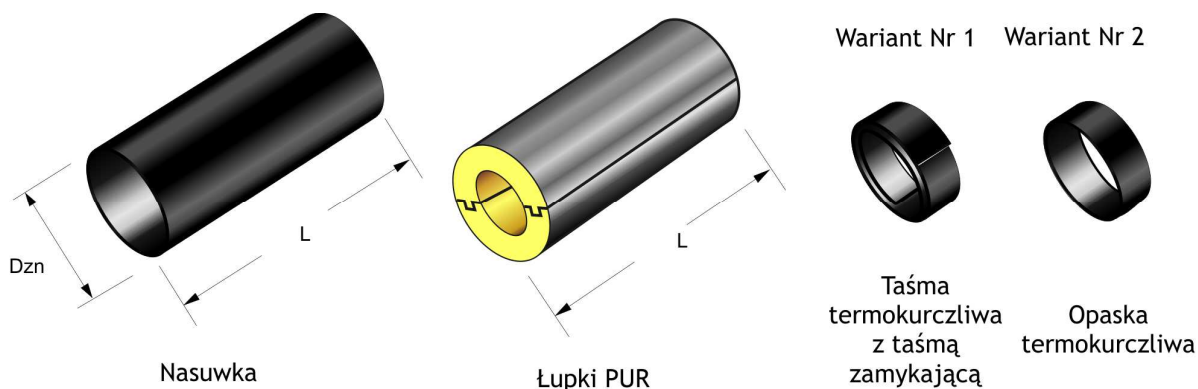
Izolacja **PLUS**

DN	Dzp	Dzn	L	A	B	Korek odpow. i korek wgrzew. elektr. kpl	Symbol katalogowy
mm	mm	mm	mm	g	g	kpl	
20	110	129	600/700	154	259	2	NTX-II-20/129
25	110	129	600/700	151	253	2	NTX-II-25/129
32	125	143	600/700	179	300	2	NTX-II-32/143
40	125	143	600/700	174	292	2	NTX-II-40/143
50	140	156	600/700	215	361	2	NTX-II-50/156
65	160	178	600/700	259	436	2	NTX-II-65/178
80	200	224	600/700	417	702	2	NTX-II-80/224
100	225	255	600/700	480	807	2	NTX-II-100/255
125	250	278	600/700	525	883	2	NTX-II-125/278
150	315	341	600/700	884	1486	2	NTX-II-150/341
200	355	383	600/700	1340	2253	2	NTX-II-200/383
250	450	480	700/600	1948	3275	2	NTX-II-250/480

- Uwaga:**
- Ilość komponentów dla wymiarów powyżej DN300 uzgadniana indywidualnie z Klientem.
  - Nasuwka produkowana jest z klejem i mastikiem.
  - Tolerancja długości L nasuwki termokurczliwej sieciowanej radiacyjnie wynosi  $^{+10}/_{-20}$  mm
  - Owalność - nietolerowana.
  - Średnica otworów - 24 mm (otwory montażowe/ wlewowe wykonywane są na życzenie klienta).
- W tabeli podano minimalne średnice zewnętrzne nasuwek.  
Produkujemy również większe średnice nasuwek niż podano w powyższych tabelach.

## 8.2.4 Złącze termokurczliwe suche NTS

(Nasuwka termokurczliwa HDPE, łupki PUR, taśma termokurczliwa lub opaski termokurczliwe)



**Tabela 32**

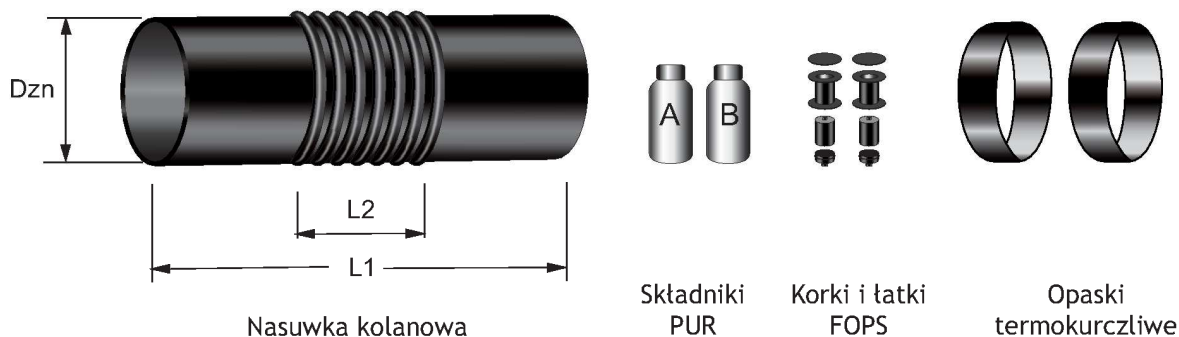
Zespół rurowy		Nasuwka		Elementy zespołu złącza				Symbol katalogowy
Średnica nominalna	Średnica zewnętrzna rury osłonowej	Średnica wewnętrzna	Długość	Łupki PUR	Wariant 1		Wariant 2	
					Taśma termokurczliwa	Taśma zamykająca	Opaska termokurczliwa	
DN	Dzp	Dzn	L	L	cm	szt	szt	
mm	mm	mm	mm	mm	cm	szt	szt	
20	90	107	600	350	45	2	2	NTS-20/107
25	90	107	600	350	45	2	2	NTS-25/107
32	110	129	600	350	50	2	2	NTS-32/129
40	110	129	600	350	50	2	2	NTS-40/129
50	125	143	600	350	55	2	2	NTS-50/143
65	140	156	600	350	60	2	2	NTS-65/156
80	160	178	600	350	65	2	2	NTS-80/178
100	200	224	600	350	80	2	2	NTS-100/224
125	225	255	600	350	90	2	2	NTS-125/255
150	250	278	600	350	95	2	2	NTS-150/278
200	315	341	600	350	120	2	2	NTS-200/341
250	400	430	700	450	145	2	2	NTS-250/430
300	450	480	700	450	160	2	2	NTS-300/480

W tabeli podano minimalne średnice zewnętrzne nasuwek.  
 Owalność - nietolerowana.



## 8.2.5 Złącze termokurczliwe kolanowe NSRK

(Nasuwka termokurczliwa kolanowa)



Nasuwka kolanowa

Składniki  
PUR

Korki i łątki  
FOPS

Opaski  
termokurczliwe

Tabela 33

Średnica nominalna	Średnica zewnętrzna rury osłonowej	Średnica zewnętrzna nasuwki	Długość nasuwki kolanowej		Składniki PUR		Element centrujący	Opaska termokurczliwa	Korki i łątki FOPS	Symbol katalogowy
			L1	L2	A	B				
DN mm	Dzp mm	Dzn mm	mm	mm	g	g	szt	szt	kpl	
25	90	103	980	560	212	356	1	2	1	<b>NSRK-25/103</b>
32	110	125	980	560	268	451	1	2	1	<b>NSRK-32/125</b>
40	110	125	980	560	259	435	1	2	1	<b>NSRK-40/125</b>
50	125	140	1050	630	340	572	1	2	1	<b>NSRK-50/140</b>
65	140	156	1050	630	425	714	1	2	1	<b>NSRK-65/156</b>
80	160	177	1050	630	526	885	1	2	1	<b>NSRK-80/177</b>
100	200	218	1120	700	876	1473	1	2	1	<b>NSRK-100/218</b>
125	225	244	1220	800	1122	1885	1	2	1	<b>NSRK-125/244</b>
150	250	269	1340	920	1475	2479	1	2	1	<b>NSRK-150/269</b>

W tabeli podano minimalne średnice zewnętrzne nasuwek.

Długość L1 podana w tabeli jest przykładowa i zależy od producenta nasuwki kolanowej.

Złącze kolanowe nie obejmuje kolana stalowego. Kolana hamburskie należy zamawiać oddzielnie.



## 8.3 Złącza zgrzewane elektrycznie

### 8.3.1 Złącze termokurczliwe zgrzewane elektrycznie DT typu zamkniętego (Nasuwka termokurczliwa HDPE zgrzewana elektrycznie)



Nasuwka termokurczliwa

Składniki PUR

Korek odpowietrzający i korek zgrzewany elektrycznie

Element grzejny

Tabela 34

Średnica nominalna	Średnica zewnętrzna rury ostonowej	Średnica zewnętrzna nasuwki	Długość	Składniki		Element grzejny	Korek odpow. i korek wgrzeb. elektr.	Symbol katalogowy
				A	B			
DN	Dzp	Dzn	L	g	g	szt	kpl	
20	90	107	600	100	169	2	2	DT-20/107
25	90	107	600	97	163	2	2	DT-25/107
32	110	129	600	145	243	2	2	DT-32/129
40	110	129	600	140	236	2	2	DT-40/129
50	125	143	600	163	274	2	2	DT-50/143
65	140	156	600	196	330	2	2	DT-65/156
80	160	178	600	241	405	2	2	DT-80/178
100	200	224	600	373	627	2	2	DT-100/224
125	225	255	600	425	714	2	2	DT-125/255
150	250	278	600	447	752	2	2	DT-150/278
200	315	341	600	706	1186	2	2	DT-200/341
250	400	430	700	1402	2356	2	2	DT-250/430
300	450	480	700	1596	2683	2	2	DT-300/480
350	500	530	700	1925	3237	2	2	DT-350/530
400	560	590	700	2186	3674	2	2	DT-400/590
450	630	660	700	2926	4918	2	2	DT-450/660

\* W tabeli podano minimalne średnice zewnętrzne nasuwek.

Owalność - nietolerowana.

Produkujemy również większe średnice nasuwek niż podano w powyższych tabelach.

**Uwaga:** Opcja dostępna wyłącznie z usługą wykonania zespołu złącza przez serwis ZPU Międzyrzecz Sp. z o. o.



### 8.3.2 Złącze zgrzewane elektrycznie DX II typu otwartego (izolacja standard)

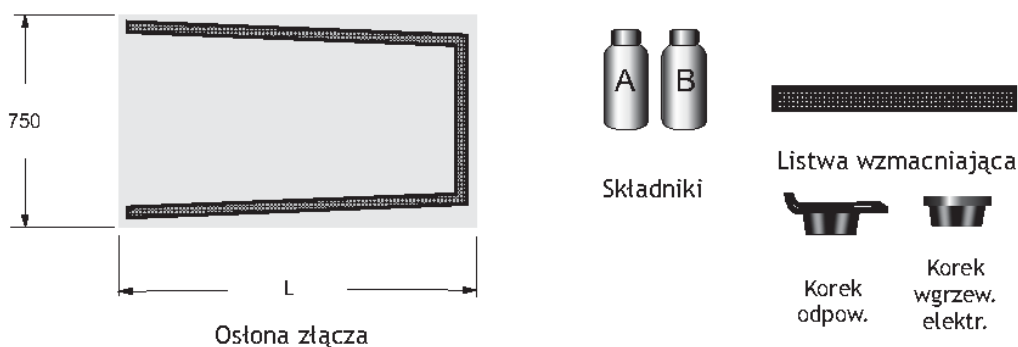


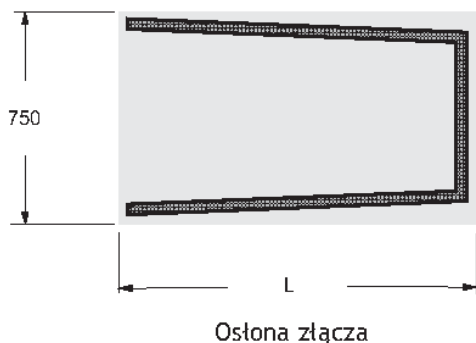
Tabela 35

Średnica nominalna	Średnica zewnętrzna rury osłonowej	Długość płyty	Składniki		Korek	Symbol katalogowy
			A	B		
DN	Dzp	Dzn	A	B		
mm	mm	mm	g	g	szt	
32	110	535	105	177	2	DX II-110/750
40	110	535	100	169	2	DX II-110/750
50	125	580	125	210	2	DX II-125/750
65	140	630	144	242	2	DX II-140/750
80	160	690	185	311	2	DX II-160/750
100	200	820	268	450	2	DX II-200/750
125	225	900	314	528	2	DX II-225/750
150	250	1000	353	593	2	DX II-250/750
200	315	1250	533	896	2	DX II-315/750
250	400	1500	1130	1900	2	DX II-400/750
300	450	1660	1319	2217	2	DX II-450/750
350	500	1820	1655	2783	2	DX II-500/750
400	560	2000	2007	3373	2	DX II-560/750
450	630	2250	2540	4270	2	DX II-630/750
500	710	2530	3316	5573	2	DX II-710/750
600	800	2850	3702	6223	2	DX II-800/750
700	900	3160	4302	7232	2	DX II-900/750
800	1000	3480	4903	8242	2	DX II-1000/750
900	1100	3800	5539	9310	2	DX II-1100/750
1000	1200	4000	6170	10371	2	DX II-1200/750

**Uwaga:** Opcja dostępna wyłącznie z usługą wykonania zespołu złącza przez serwis ZPU Międzyrzecz Sp. z o. o.



(Izolacja PLUS)



Składniki



Listwa wzmacniająca



Korek odpow.

Korek wgrzew. elektr.

Tabela 35a

Izolacja PLUS

Średnica nominalna	Średnica zewnętrzna rury ostonowej	Długość płyty	Składniki		Korek	Symbol katalogowy
			A	B		
DN	Dzp	Dzn	A	B	szk	
mm	mm	mm	g	g		
25	110	535	111	186	2	DX II +110/750
32	125	580	141	236	2	DX II +125/750
40	125	580	136	229	2	DX II +125/750
50	140	630	162	273	2	DX II +140/750
65	160	690	203	341	2	DX II +160/750
80	200	820	312	525	2	DX II +200/750
100	225	900	370	622	2	DX II +225/750
125	250	1000	428	720	2	DX II +250/750
150	315	1250	703	1181	2	DX II +315/750
200	400	1500	1108	1862	2	DX II +400/750
250	450	1660	1655	2782	2	DX II +450/750
300	500	1820	1894	3184	2	DX II +500/750
350	560	2000	2435	4094	2	DX II +560/750
400	630	2250	3024	5083	2	DX II +630/750
450	710	2530	3861	6489	2	DX II +710/750
500	800	2850	4965	8346	2	DX II +800/750
600	900	3160	5780	9716	2	DX II +900/750
700	1000	3480	6625	11136	2	DX II +1000/750
800	1100	3800	7470	12557	2	DX II +1100/750
900	1200	4000	8350	14036	2	DX II +1200/750

Uwaga: Opcja dostępna wyłącznie z usługą wykonania zespołu złącza przez serwis ZPU Międzyrzecz Sp. z o. o.

## 9 Zakończenie izolacji i rurociągu

### 9.1 Zakończenie rurociągu - Nasuwka końcowa

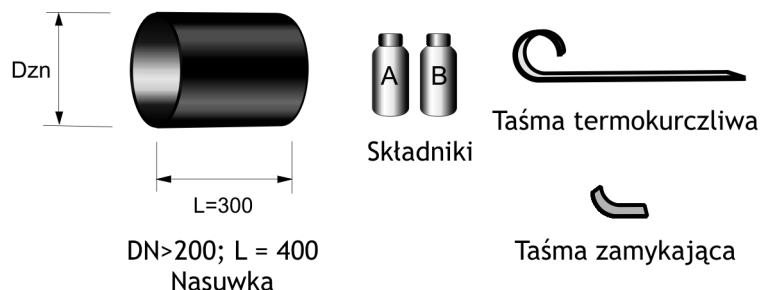


Tabela 36

Średnica nominalna	Średnica zewnętrzna rury ostonowej	Średnica zewnętrzna nasuwki	Składniki		Taśma termokurczliwa	Taśma zamykająca	Symbol katalogowy
			A	B			
DN	Dzp	Dzn	g	g	cm	cm	
mm	mm	mm					
20	90	100	59	100	40	15	NK-20/100
25	90	100	56	94	40	15	NK-25/100
32	110	121	83	140	47	15	NK-32/120
40	110	121	79	133	47	15	NK-40/120
50	125	136	97	163	52	15	NK-50/135
65	140	153	112	188	56	15	NK-65/150
80	160	174	144	241	64	15	NK-80/173
100	200	216	219	368	76	15	NK-100/214
125	225	243	253	426	86	15	NK-125/240
150	250	269	279	470	94	15	NK-150/265
200	315	338	420	705	115	22	NK-200/333
250	400	429	1234	2074	145	22	NK-250/420
300	450	472	1414	2377	161	22	NK-300/472

Tabela 36a

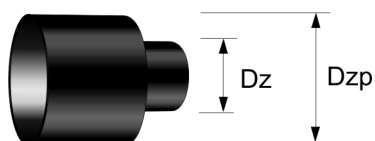
#### Izolacja **PLUS**

DN	Dzp	Dzn	A	B	Taśma termokurczliwa	Taśma zamykająca	Symbol katalogowy
mm	mm	mm	g	g	cm	cm	
20	110	121	91	153	47	15	NK-20/120
25	110	121	88	149	47	15	NK-25/120
32	125	136	111	187	52	15	NK-32/135
40	125	136	107	180	52	15	NK-40/135
50	140	153	129	217	56	15	NK-50/150
65	160	174	160	269	64	15	NK-65/173
80	200	216	259	436	76	15	NK-80/214
100	225	243	304	511	86	15	NK-100/240
125	250	269	349	586	94	15	NK-125/265
150	315	338	575	966	115	22	NK-150/333
200	355	380	908	1527	145	22	NK-200/380
250	450	472	1837	3088	161	22	NK-250/472

**Uwaga:** Na życzenie Klienta zakończenie rurociągu - nasuwka końcowa wykonywana jest jako termokurczliwa (NTK) z zastosowaniem nasuwki termokurczliwej stosowanej w złączu NT, według karty katalogowej nr 8.2.1., dostarczona jest z opaską termokurczliwą lub z kompletem taśm termokurczliwych wraz z korkami odpowietrzającymi i korkami wgrzewanymi elektrycznie.

## 9.2 Zakończenie izolacji - Rękaw termokurczliwy

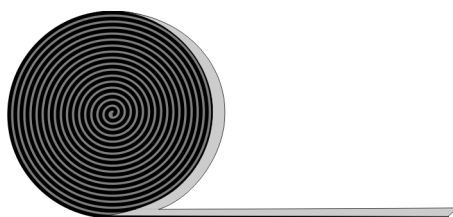
**Tabela 37**



Średnica zewnętrzna rury osłonowej Dzp	Symbol katalogowy
90	E-90
110	E-110
125	E-125
140	E-140
160	E-160
200	E-200
225	E-225
250	E-250
315	E-315
400	E-400
450	E-450
500	E-500
560	E-560
630	E-630
710	E-710
800	E-800

## 10 Taśma ostrzegawcza

Taśma ostrzegawcza służy do ułożenia nad rurociągiem. Dostarczana jest w rolkach o wielokrotności 100 m. Taśma ostrzegawcza posiada napis: „**UWAGA! RURY CIEPŁOWNICZE**” oraz logo *ZPU Międzyrzecz Sp. z o. o*



**Tabela 38**

	Kolor	Szerokość [mm]	Symbol katalogowy
Taśma ostrzegawcza	żółty	150	T-150

## 11 Przejście przez ścianę

### 11.1 Pierścień gumowy

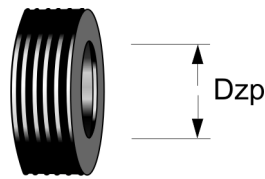


Tabela 39

Średnica zewnętrzna rury osłonowej	Symbol katalogowy
Dzp	
90	P-90
110	P-110
125	P-125
140	P-140
160	P-160
200	P-200
225	P-225
250	P-250
315	P-315
400	P-400
450	P-450
500	P-500
560	P-560
630	P-630
710	P-710
800	P-800

### 11.2 Rura ochronna odgałęzienia - Adapter

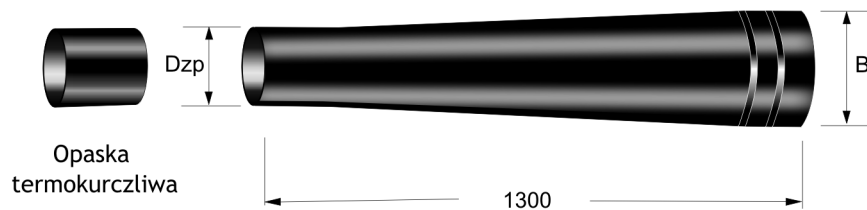


Tabela 40

Rura osłonowa	Wymiar	Symbol katalogowy
Dzp	B	
mm	mm	
90	185	A-90
110	195	A-110
125	220	A-125
140	250	A-140
160	280	A-160

## 12 Komplet do wcinki rurociąg główny z kolaniem odgałęźnym 45°

### 12.1 Wcinka „na zimno”

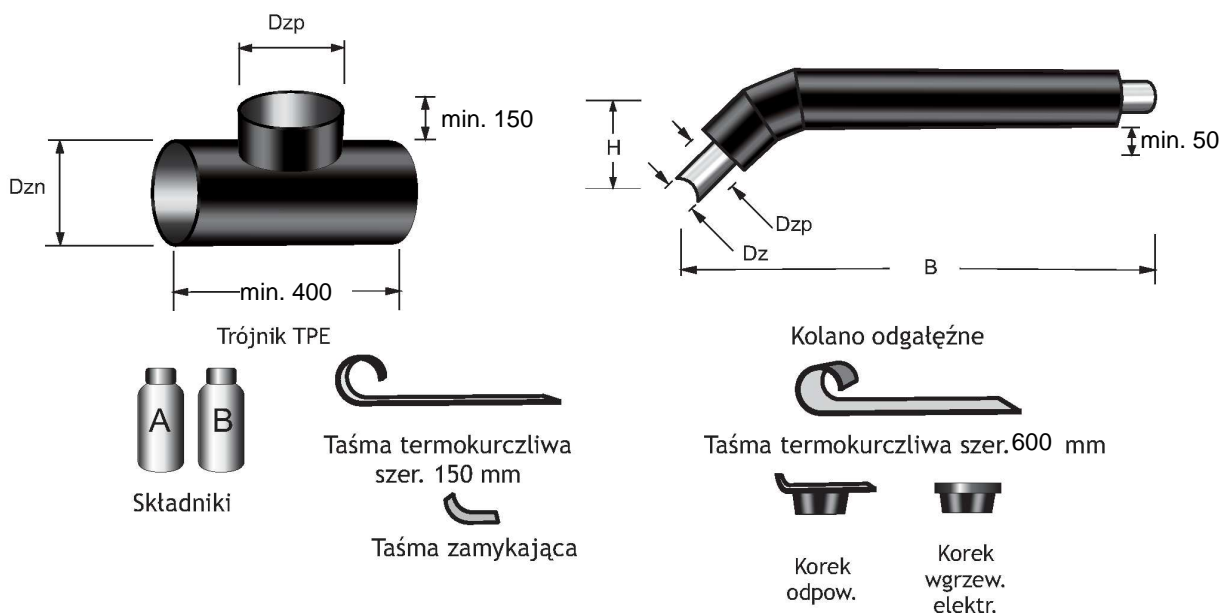


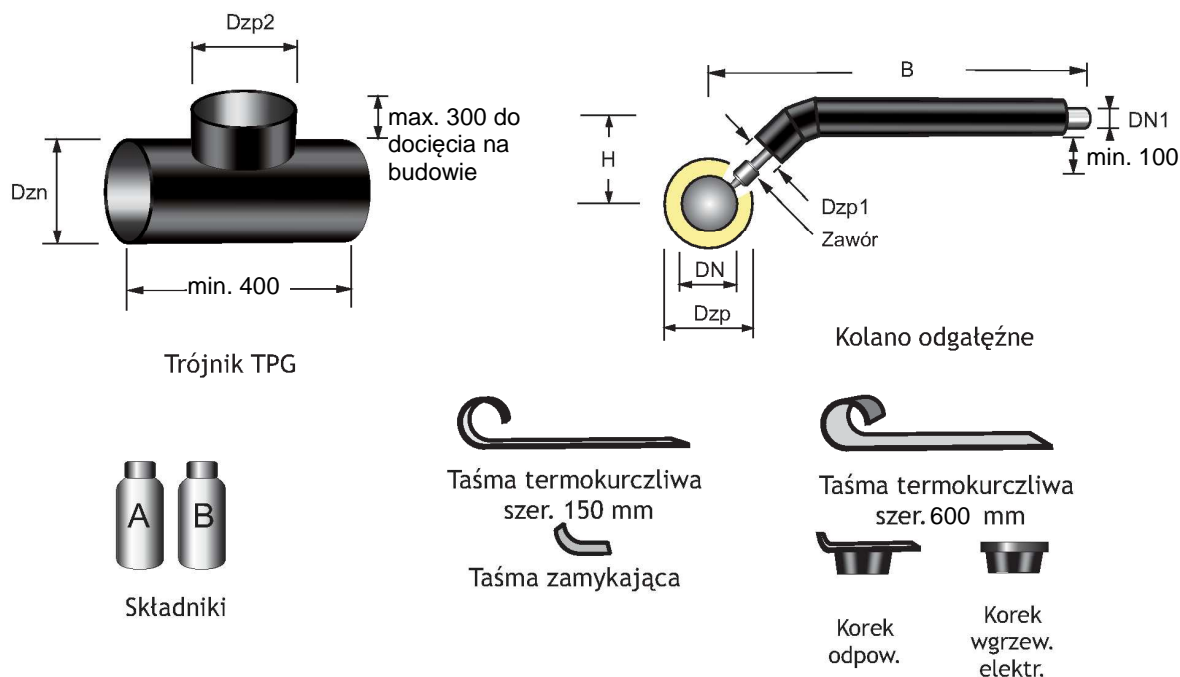
Tabela 41

Rurociąg główny		Odgałęzienie		Rura odgałęźna		Trójnik TPE		Symbol katalogowy
Średnica nominalna	Średnica zewnętrzna rury osłonowej	Średnica nominalna	Średnica zewnętrzna rury osłonowej	H max.	B	Średnica zewnętrzna rurociągu głównego	Maksymalna średnica zewnętrzna odgałęzienia	
DN mm	Dzp mm	DN mm	Dzp mm	mm	mm	Dzn mm	Dzp mm	
40	110	25	90	160	900	125	125	TPE-40/25
50	125	32	110	168	900	140	140	TPE-50/32
65	140	40	110	183	1200	160	140	TPE-65/40
80	160	50	125	200	1200	200	160	TPE-80/50
100	200	65	140	220	1200	225	180	TPE-100/65

**Uwaga:** Trójniki TPE produkowane są dla dowolnej średnicy rurociągu głównego i średnicy nominalnej odgałęzienia do DN 200.

Trójnik TPE i kolano odgałęźne należy zamawiać jako oddzielne elementy.

## 12.2 Wcinka „na gorąco”



**Tabela 42**

Rurociąg główny		Odgałęzienie		Rura odgałęźna		Trójnik TPG		Symbol katalogowy
Średnica nominalna	Średnica zewnętrzna rury ostonowej	Średnica nominalna	Średnica zewnętrzna rury ostonowej	H max.	B	Średnica zewnętrzna rurociągu głównego	Maksymalna średnica zewnętrzna odgałęzienia	
DN	Dzp	DN	Dzp1			Dzn	Dzp2	
mm	mm	mm	mm	mm	mm	mm	mm	
40	110	25	90	280	900	125	125	TPG-40/25
50	125	32	110	310	900	140	140	TPG-50/32
65	140	40	110	340	1200	160	140	TPG-65/40
80	160	50	125	360	1200	200	160	TPG-80/50
100	200	65	140	380	1200	225	180	TPG-100/65
125	225	80	160	400	1200	250	200	TPG-125/80
150	250	100	200	400	1200	315	250	TPG-150/100

**Uwaga:** Trójniki TPG produkowane są dla dowolnej średnicy rurociągu głównego i średnicy nominalnej odgałęzienia do DN 150.

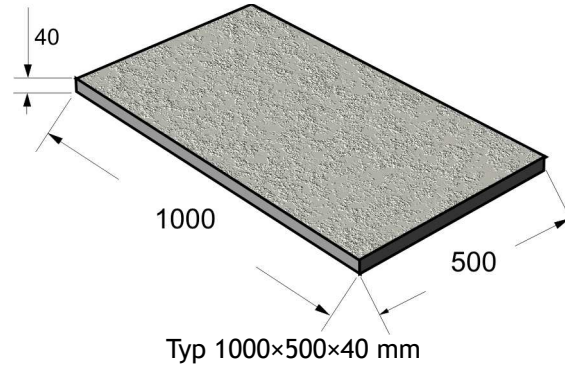
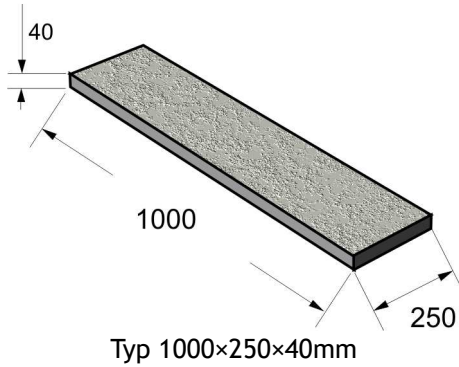
Trójnik TPE, zawór do wcinki na gorąco i kolano odgałęźne należy zamawiać jako oddzielne elementy.

Wymiary elementów do wcinki na gorąco podane są z uwzględnieniem zaworów do wcinki na gorąco o zredukowanym przelocie firmy Broen. W przypadku zastosowania innych zaworów do wcinki na gorąco, wymiary poszczególnych elementów zostaną ustalone indywidualnie.

## 13 Poduszki kompensacyjne.

Poduszki kompensacyjne:

- typu miękkiego - PUR
- typu twardego - XPE



**Tabela 43**

Średnica nominalna	Średnica zewnętrzna rury osłonowej	Wymiary poduszki kompensacyjnej			Typ poduszki kompensacyjnej
		Długość	Szerokość	Grubość	
DN	Dzp	mm	mm	mm	
20	90	1000	250	40	1000x250x40
25	90	1000	250	40	1000x250x40
32	110	1000	250	40	1000x250x40
40	110	1000	250	40	1000x250x40
50	125	1000	250	40	1000x250x40
65	140	1000	250	40	1000x250x40
80	160	1000	250	40	1000x250x40
100	200	1000	250	40	1000x250x40
125	225	1000	500	40	1000x500x40
150	250	1000	500	40	1000x500x40
200	315	1000	500	40	1000x500x40
250	400	1000	500	40	1000x500x40
300	450	1000	500	40	1000x500x40

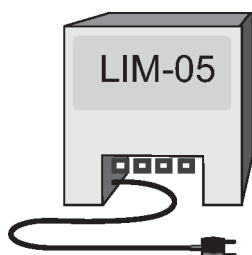
**Uwaga:** dla rur preizolowanych o średnicach DN > 300 mm należy przyjmować poduszki kompensacyjne 1000x500x40 mm, których ilość musi być dobrana indywidualnie w zależności od średnicy rury osłonowej.

Na etapie składania zapytania ofertowego lub zamówienia należy określić typ i wymiary poduszek kompensacyjnych.



## 14 Elementy impulsowego systemu wykrywania nieszczelności

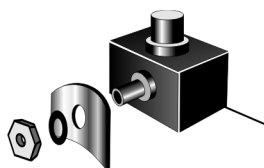
### 1. Przyrząd pomiarowy



Wymiar [mm]			Symbol katalogowy
Szerokość	Grubość	Wysokość	
235	143	262	LIM-05

### 2. Elementy instalacji wykrywania nieszczelności

#### Uniwersalna puszka przyłączeniowa wraz z uziemieniem



Wymiar [mm]			Symbol katalogowy
Szerokość	Grubość	Wysokość	
35	35	50	UPP-1

#### Końcówka zerująca lokalizatora



Wymiar [mm]		Symbol katalogowy
Średnica	Długość	
18	40	KZL

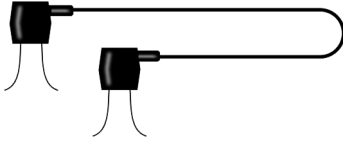
#### Koncentryczny kabel połączeniowy lokalizatora



Wymiar [mm]		Symbol katalogowy
Średnica	Długość	
7	1000	K-1
7	2000	K-2
7	3000	K-3
7	4000	K-4
7	5000	K-5

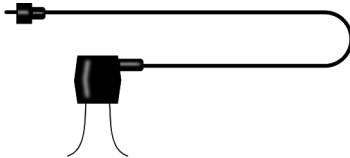


### Kabel przeskokowy instalacji impulsowej



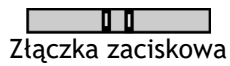
Wymiar [mm]		Symbol katalogowy
Średnica	Długość	
7	5000	<b>KPS-5</b>

### Kabel przyłączeniowy instalacji impulsowej



Wymiar [mm]		Symbol katalogowy
Średnica	Długość	
7	5000	<b>KP-5</b>

### Złączka zaciskowa - do montażu w zespole złącza



Złączka zaciskowa

Wymiar [mm]		Symbol katalogowy
Średnica	Długość	
4	15	<b>S-4</b>



## 15 Informacje handlowe

**Producent i sprzedawca:**

Zakład Produkcyjno Usługowy  
Międzyrzecz  
**POLSKIE RURY PREIZOLOWANE Sp. z o. o.,**  
ul. Zakaszewskiego 4  
66-300 Międzyrzecz,

**[www.zpum.pl](http://www.zpum.pl)**

**[zpu@zpum.pl](mailto:zpu@zpum.pl)**

**Telefony:**

**Sekretariat:** +48 95 741 25 26, 742 00 93, 742 33 00

**Dział Handlu Krajowego:** +48 95 742 33 43, 742 33 31

**Dział Handlu Zagranicznego:** +48 95 742 33 55, 742 33 38

**Dział Techniczny:** +48 95 742 33 18

**Dział Zaopatrzenia:** +48 95 742 33 11, 742 33 46

**Dział Kontroli Jakości:** +48 95 742 33 22

**Magazyn:** +48 95 742 33 28

**Fax.** +48 95 742 33 01, 742 33 02